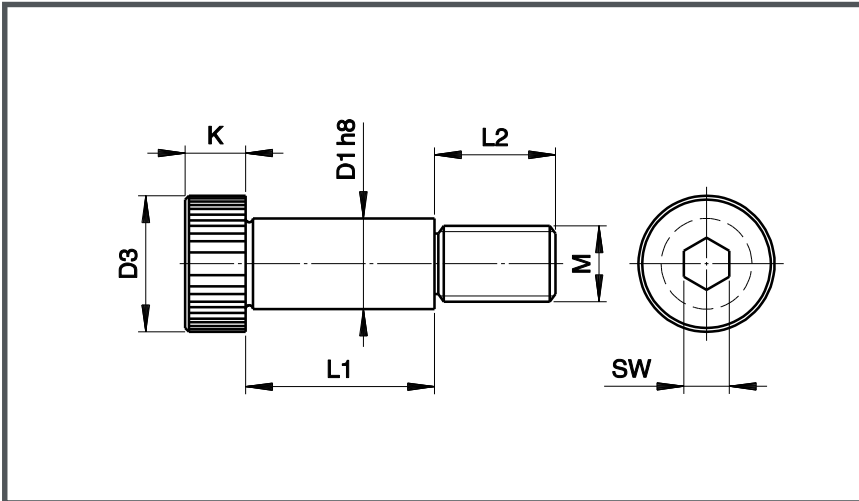


N 260. Schulterpassschrauben

i Produkteigenschaften

Material: Vergütungsstahl
Ausführung: 12.9,
 (EN ISO 898-1)
 Kopf gerändelt

Zeichnung zu N 260.



D1 h8	5	6	8	10	12	16	20	24
K	4	4,5	5,5	7	9	11	14	16
L2	8	9,5	11	13	16	18	22	27
SW	2,5	3	4	5	6	8	10	12
M	M4	M5	M6	M8	M10	M12	M16	M20
D3	8	10	13	16	18	24	30	36

Bestellbeispiel:

N260.1200.060

Schulterpassschraube

Schaftdurchmesser D1 h8 = 12 mm

Länge L1 = 50 mm

Gewinde M = M10

L1 +0/+0,05								
10	•	•	•					
12	•	•	•					
15	•	•	•	•	•			
16	•	•	•	•	•			
20	•	•	•	•	•			
25	•	•	•	•	•	•		
30	•	•	•	•	•	•	•	
35	•	•	•	•	•	•	•	
40	•	•	•	•	•	•	•	•
45	•	•	•	•	•	•	•	•
50	•	•	•	•	•	•	•	•
55		•	•	•	•	•	•	•
60		•	•	•	•	•	•	•
65		•	•	•	•	•	•	•
70		•	•	•	•	•	•	•
80		•	•	•	•	•	•	•
90			•	•	•	•	•	•
100			•	•	•	•	•	•
110				•	•	•	•	•
120				•	•	•	•	•
140					•	•	•	•
160						•	•	•
200						•	•	•

Neue Ausführung M4 x Ø 5