

N 320., N 322., N 323. Führungsbuchse

mit Flansch, bronzeschichtet
nach DIN 9831 / ISO 9448

Bestellbeispiel:

N322.20, Führungsbuchse mit Flansch, bronzeschichtet, nach DIN 9831 / ISO 9448, Säulendurchmesser $d1 = 20$ mm, Länge $L1 = 52$ mm

N 322. Führungsbuchse

d1	15/16	19/20	24/25	30/32	38/40	48/50	63	80
d2	28	32	40	48	58	70	85	105
d3	45	50	63	72	85	104	120	148
d4	35	40	50	58	70	86	100	125
d5	4,5	4,5	5,5	5,5	6,6	9	9	11
L1	-	52	62	72	77	102	102	125
L2	-	37	37	47	47	60	60	75
L3	-	15	25	25	30	42	42	50
T	4,5	4,5	5,7	5,7	6,8	9	9	11
k	15	18	23	28	33	38	46	56

N 320. Führungsbuchse

d1	15/16	19/20	24/25	30/32	38/40	48/50	63	80
L1	36	45	55	62	67	89	89	-
L2	30	30	30	37	37	47	47	-
L3	6	15	25	25	30	42	42	-

N 323. Führungsbuchse

d1	15/16	19/20	24/25	30/32	38/40	48/50	63	80
L1	29	38	38	45	55	62	-	-
L2	23	23	23	30	30	37	-	-
L3	6	15	15	15	25	25	-	-

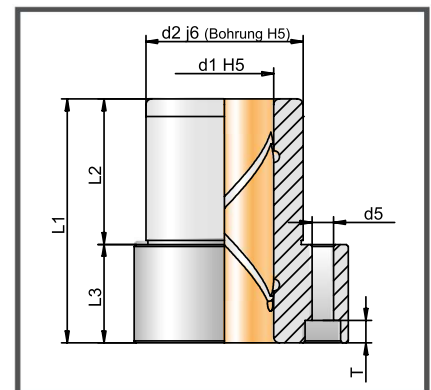
i Produkteigenschaften

Material: Stahl, 18NiCrMo5, gehärtet 64 ± 2 HRC, bronzeplatziert

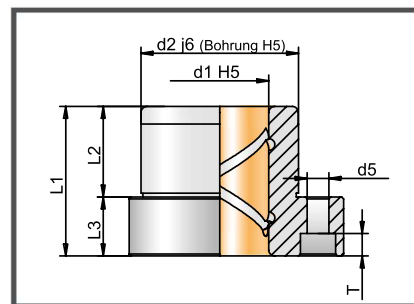
Ausführung: feingeschliffen & gehont (DIN 9831/ISO 9448), Aufnahmebohrung ISO H5



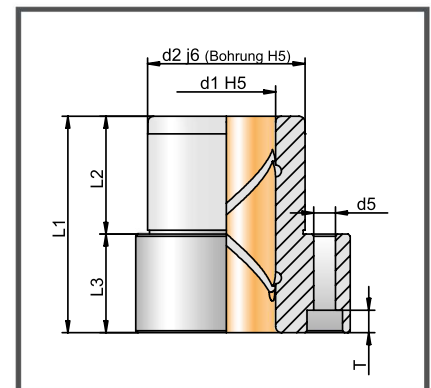
Zeichnung zu N 322.



Zeichnung zu N 323.



Zeichnung zu N 320.



Halterung

