

N 064. - 066. Kugelführungsbuchse mit Bund
nach DIN 9831 / ISO 9448-7

i Produkteigenschaften

Material: Stahl, 18NiCrMo5, gehärtet 64 ± 2 HRC
Ausführung: feingeschliffen & gehont, nach DIN 9831/ISO 9448, Aufnahmebohrung ISO H5

N 064. Führungsbuchse

d ₁	19/20	24/25	30/32	38/40	48/50	63	80
d ₂	25/26	30/31	38/40	46/48	56/58	71	92
d ₃	32	40	48	58	70	85	105
d ₄	40	48	56	66	80	95	118
d ₅	39	46	53	63	77	92	118
d ₆	52	60	67	77	91	106	129
d ₇	65	73	80,7	89	104	119	142
b	22,3	23,3	25,7	27,3	31	34,8	40,7
b ₁	32,1	33,9	37,8	41,3	48,7	54,3	64,3
c	12	12	12	12	12	12	12
L	56	71	95	105	120	140	140
L ₁	43	59	75	82	97	116	120
L ₂	23	23	30	37	47	60	60

N 065. Führungsbuchse

d ₁	19/20	24/25	30/32	38/40	48/50	63	80
L	45	45	56	63	80	95	120
L ₁	35	35	42	52	65	80	80
L ₂	23	23	30	37	47	60	60

N 066. Führungsbuchse

d ₁	19/20	24/25	30/32	38/40	48/50	63	80
L	-	71	80	95	120	-	-
L ₁	-	55	69	79	96	-	-
L ₂	-	30	37	47	60	-	-

N 064.



N 065.



N 066.

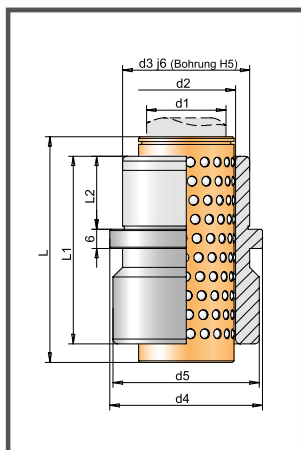


Bestellbeispiel:

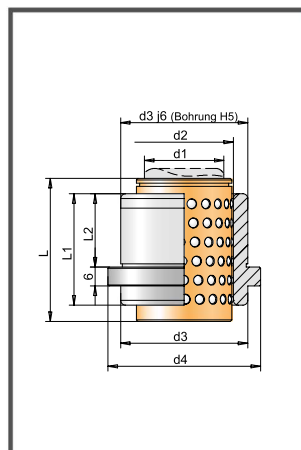
N064.20, Führungsbuchse mit Bund, Kugelkäfig aus Bronze, Säulendurchmesser d₁ = 20 mm, Länge L₁ = 43 mm, L = 56 mm

Achtung: Kugelkäfig N 411 separat bestellen, siehe Seite 1.6

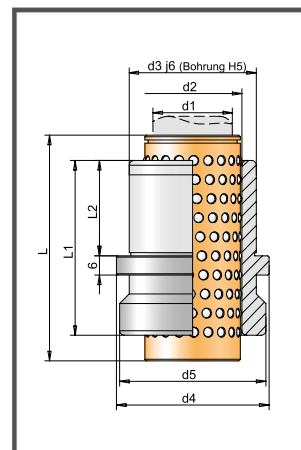
Zeichnung zu N 064.



Zeichnung zu N 065.



Zeichnung zu N 066.



Details

