

System-Druckfedern nach DIN / ISO 10243

Kennfarbe gelb

4 Produkteigenschaften

Einsatz: sehr hohe Beanspruchung
Norm: ISO 10 234

Technische Zeichnung, Foto und Bestellbeispiel siehe Seite 5.13

DH	Dd	L0	Federhärte c	Prozent L0 25,0	N	Prozent L0 30,0	N	Prozent L0 35,0	N	Prozent L0 40,0	N	Blockmaß mm do not use
10	5	25	36,8	4,3	156	5,0	184	5,6	207	6,3	232	7,7
		32	27,9	5,4	152	6,4	179	7,2	201	8,0	223	10,6
		38	23,7	6,5	153	7,6	180	8,6	203	9,5	225	12,6
		44	19,2	7,5	144	8,8	169	9,9	190	11,0	211	13,8
		51	16,5	8,7	143	10,2	168	11,5	189	12,8	211	16,2
		64	13,2	10,9	144	12,8	169	14,4	190	16,0	211	20,4
		76	10,9	12,9	141	15,2	166	17,1	186	19,0	207	25,2
		305	2,6	51,9	135	61,0	159	68,6	178	76,3	198	111,0
12,5	6,3	25	58,5	4,3	249	5,0	293	5,6	329	6,3	369	8,1
		32	43,9	5,4	239	6,4	281	7,2	316	8,0	351	9,9
		38	36,0	6,5	233	7,6	274	8,6	308	9,5	342	12,9
		44	30,3	7,5	227	8,8	267	9,9	300	11,0	333	14,1
		51	26,2	8,7	227	10,2	267	11,5	301	12,8	335	17,4
		64	32,2	10,9	350	12,8	412	14,4	464	16,0	339	21,0
		76	17,1	12,9	221	15,2	260	17,1	292	19,0	325	26,4
		89	14,5	15,1	219	17,8	258	20,0	290	22,3	323	31,5
		102	12,7	17,3	220	20,4	259	23,0	291	25,5	324	36,0
		305	4,3	51,9	223	61,0	262	68,6	295	76,3	328	111,0
16	8	25	118,0	4,3	502	5,0	590	5,6	664	6,3	743	8,5
		32	89,0	5,4	484	6,4	570	7,2	641	8,0	712	11,0
		38	72,1	6,5	466	7,6	548	8,6	616	9,5	685	13,2
		44	60,9	7,5	456	8,8	536	9,9	603	11,0	670	14,7
		51	52,3	8,7	453	10,2	533	11,5	600	12,8	669	17,7
		64	41,2	10,9	448	12,8	527	14,4	593	16,0	659	21,9
		76	34,1	12,9	441	15,2	518	17,1	583	19,0	648	27,8
		89	29,5	15,1	446	17,8	525	20,0	591	22,3	658	31,2
		102	25,6	17,3	444	20,4	522	23,0	588	25,5	653	37,9
		115	22,4	19,6	438	23,0	515	25,9	580	28,8	645	44,5
		305	8,4	51,9	436	61,0	512	68,6	576	76,3	641	113,0
20	10	25	293,0	4,3	1245	5,0	1465	5,6	1648	6,3	1846	6,9
		32	224,0	5,4	1219	6,4	1434	7,2	1613	8,0	1792	9,4
		38	177,0	6,5	1143	7,6	1345	8,6	1513	9,5	1682	12,0
		44	149,0	7,5	1115	8,8	1311	9,9	1475	11,0	1639	13,5
		51	128,0	8,7	1110	10,2	1306	11,5	1469	12,8	1638	16,2
		64	99,0	10,9	1077	12,8	1267	14,4	1426	16,0	1584	21,2
		76	81,7	12,9	1056	15,2	1242	17,1	1397	19,0	1552	24,7
		89	69,5	15,1	1052	17,8	1237	20,0	1392	22,3	1550	28,8
		102	60,6	17,3	1051	20,4	1236	23,0	1391	25,5	1545	34,8
		115	53,0	19,6	1036	23,0	1219	25,9	1371	28,8	1526	39,0
		127	47,5	21,6	1026	25,4	1207	28,6	1357	31,8	1511	43,0
		139	43,0	23,6	1016	27,8	1195	31,3	1345	34,8	1505	45,3
		152	39,0	25,8	1008	30,4	1186	34,2	1334	38,0	1482	50,4
		305	21,2	51,9	1099	61,0	1293	68,6	1455	76,3	1618	103,0

System-Druckfedern nach DIN / ISO 10243

Kennfarbe gelb

4 Produkteigenschaften

Einsatz: sehr hohe Beanspruchung
Norm: ISO 10 234

Technische Zeichnung, Foto und Bestellbeispiel siehe Seite 5.13

DH	Dd	LO	Federrate c	Prozent LO 25,0	N	Prozent LO 30,0	N	Prozent LO 35,0	N	Prozent LO 40,0	N	Blockmaß mm do not use
25	12,5	25	459,0	4,3	1951	5,0	2295	5,6	2582	6,3	2892	7,3
		32	374,0	5,4	2035	6,4	2394	7,2	2693	8,0	2992	10,7
		38	300,0	6,5	1938	7,6	2280	8,6	2565	9,5	2850	12,0
		44	244,0	7,5	1825	8,8	2147	9,9	2416	11,0	2684	14,4
		51	208,0	8,7	1803	10,2	2122	11,5	2387	12,8	2662	17,4
		64	161,0	10,9	1752	12,8	2061	14,4	2318	16,0	2576	21,4
		76	131,0	12,9	1693	15,2	1991	17,1	2240	19,0	2489	26,9
		89	111,0	15,1	1679	17,8	1976	20,0	2223	22,3	2475	30,9
		102	96,3	17,3	1670	20,4	1965	23,0	2210	25,5	2456	36,7
		115	85,7	19,6	1675	23,0	1971	25,9	2217	28,8	2468	40,3
		127	76,3	21,6	1647	25,4	1938	28,6	2180	31,8	2426	45,1
		139	66,0	23,6	1560	27,8	1835	31,3	2064	34,8	2310	47,6
		152	63,5	25,8	1641	30,4	1930	34,2	2172	38,0	2413	53,5
		178	53,9	30,3	1631	35,6	1919	40,1	2159	44,5	2399	63,9
		203	47,0	34,5	1622	40,6	1908	45,7	2147	50,8	2388	70,2
305	30,9	51,9	1602	61,0	1885	68,6	2121	76,3	2358	110,0		
32	16	38	480,0	6,5	3101	7,6	3648	8,6	4104	9,5	4560	11,4
		44	390,0	7,5	2917	8,8	3432	9,9	3861	11,0	4290	13,7
		51	320,0	8,7	2774	10,2	3264	11,5	3672	12,8	4096	15,6
		64	269,0	10,9	2927	12,8	3443	14,4	3874	16,0	4307	20,0
		76	219,0	12,9	2829	15,2	3329	17,1	3745	19,0	4161	24,4
		89	180,3	15,1	2728	17,8	3209	20,0	3611	22,3	4021	29,7
		102	155,0	17,3	2688	20,4	3162	23,0	3557	25,5	3953	35,1
		115	140,0	19,6	2737	23,0	3220	25,9	3623	28,8	4032	39,0
		127	124,0	21,6	2677	25,4	3150	28,6	3543	31,8	3943	42,8
		139	112,0	23,6	2647	27,8	3114	31,3	3503	34,8	3931	48,6
		152	102,0	25,8	2636	30,4	3101	34,2	3488	38,0	3876	52,4
		178	88,2	30,3	2669	35,6	3140	40,1	3532	44,5	3925	60,9
		203	76,0	34,5	2623	40,6	3086	45,7	3471	50,8	3861	69,2
		254	60,8	43,2	2625	50,8	3089	57,2	3475	63,5	3861	88,1
		305	49,0	51,9	2541	61,0	2989	68,6	3363	76,3	3739	104,0
40	20	51	628,0	8,7	5445	10,2	6406	11,5	7206	12,8	8038	15,0
		64	487,0	10,9	5299	12,8	6234	14,4	7013	16,0	7792	19,5
		76	379,0	12,9	4897	15,2	5761	17,1	6481	19,0	7201	23,3
		89	321,0	15,1	4857	17,8	5714	20,0	6428	22,3	7158	26,7
		102	281,0	17,3	4873	20,4	5732	23,0	6449	25,5	7166	33,8
		115	245,0	19,6	4790	23,0	5635	25,9	6339	28,8	7056	36,2
		127	221,0	21,6	4771	25,4	5613	28,6	6315	31,8	7028	40,7
		139	195,0	23,6	4608	27,8	5421	31,3	6099	34,8	6825	44,5
		152	168,0	25,8	4341	30,4	5107	34,2	5746	38,0	6384	49,6
		178	150,0	30,3	4539	35,6	5340	40,1	6008	44,5	6675	59,9
		203	132,0	34,5	4555	40,6	5359	45,7	6029	50,8	6706	67,1
		254	107,0	43,2	4620	50,8	5436	57,2	6115	63,5	6795	86,3
		305	87,8	51,9	4552	61,0	5356	68,6	6025	76,3	6699	104,0

System-Druckfedern nach DIN / ISO 10243

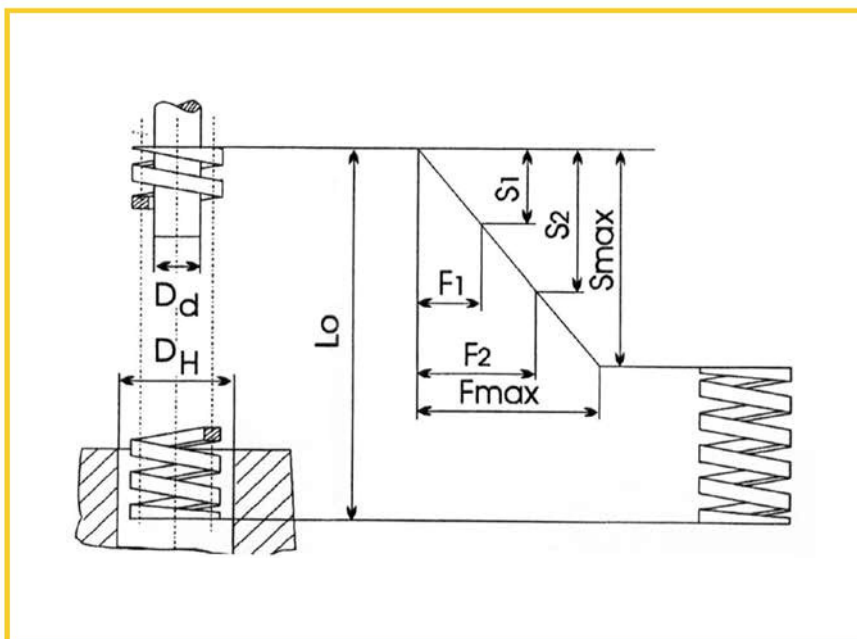
Kennfarbe gelb

4 Produkteigenschaften

Einsatz: sehr hohe Beanspruchung
Norm: ISO 10 234

DH	Dd	L0	Federhärte c	Prozent L0 25,0	N	Prozent L0 30,0	N	Prozent L0 35,0	N	Prozent L0 40,0	N	Blockmaß mm do not use
50	25	64	709,0	10,9	7714	12,8	9075	14,4	10210	16,0	11344	19,3
		76	572,0	12,9	7390	15,2	8694	17,1	9781	19,0	10868	24,2
		89	475,0	15,1	7187	17,8	8455	20,0	9512	22,3	10593	28,0
		102	405,0	17,3	7023	20,4	8262	23,0	9295	25,5	10328	33,5
		115	352,0	19,6	6882	23,0	8096	25,9	9108	28,8	10138	38,6
		127	316,0	21,6	6822	25,4	8026	28,6	9030	31,8	10049	41,4
		139	289,0	23,6	6829	27,8	8034	31,3	9038	34,8	10115	47,3
		152	239,0	25,8	6176	30,4	7266	34,2	8174	38,0	9082	50,2
		178	215,0	30,3	6506	35,6	7654	40,1	8611	44,5	9568	61,1
		203	187,0	34,5	6453	40,6	7592	45,7	8541	50,8	9500	67,7
		254	153,0	43,2	6607	50,8	7772	57,2	8744	63,5	9716	87,0
		305	127,0	51,9	6585	61,0	7747	68,6	8715	76,3	9690	104,0
63	38	76	952,0	12,9	12300	15,2	14470	-	-	-	-	15,5
		89	819,0	15,1	12391	17,8	14578	-	-	-	-	20,0
		102	700,0	17,3	12138	20,4	14280	23,0	16065	25,5	17850	30,7
		115	620,0	19,6	12121	23,0	14260	25,9	16043	28,8	17860	34,9
		127	565,0	21,6	12198	25,4	14351	28,6	16145	31,8	17850	38,0
		152	458,0	25,8	11835	30,4	13923	34,2	15664	38,0	17404	47,2
		178	384,0	30,3	11620	35,6	13670	40,1	15379	44,5	17088	55,8
		203	337,0	34,5	11630	40,6	13682	45,7	15392	50,8	17120	64,8
		254	263,0	43,2	11356	50,8	13360	57,2	15030	63,5	16701	86,7
		305	218,0	51,9	11303	61,0	13298	68,6	14960	76,3	16633	106,0

Zeichnung zu System-Druckfedern Gruppe 4



Bestellbeispiel:

4.125.064

System-Druckfedern - Kennfarbe gelb
 \varnothing 12,5 mm, Länge 64 mm