

**PU80., PU90., PU95. Polyurethan-Federn  
in 80, 90 und 95 Shore A**

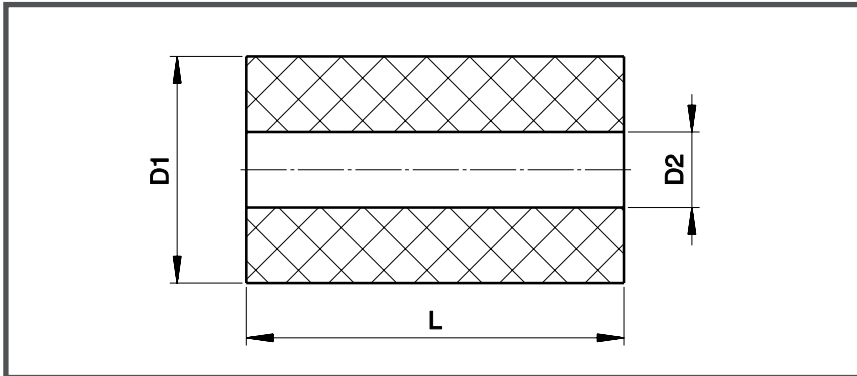
**i** Produkteigenschaften

**Material:** Polyurethan-Elastomer auf Polyetherbasis

**Härte:** Shore A 80 ± 2  
Shore A 90 ± 2  
Shore A 95 ± 2

Andere Längen, Abmessungen, Formen und Härten auf Anfrage.

Zeichnung zu PU80., PU90., PU95. Polyurethan-Federn



D1	D2	L
16	6,5	12
		16
		20
		25
		32
		40
		50
		63
20	8,5	12
		16
		20
		25
		32
		40
		50
		63
25	10,5	16
		20
		25
		32
		40
		50
		63
		80
32	13,5	16
		20
		25
		32
		40
		50
		63
		80

D1	D2	L
40	13,5	20
		25
		32
		40
		50
		63
		80
		100
50	17	25
		32
		40
		50
		63
		80
		100
		125
63	17	32
		40
		50
		63
		80
		100
		125
		160

D1	D2	L
80	21	40
		50
		63
		80
		100
		125
		160
		200
100	21	50
		63
		80
		100
		125
		160
		200
		250
125	27	50
		63
		80
		100
		125
		160
		200
		250

**Bestellbeispiel:**  
PU90.040.063  
Polyurethan-Feder 90 Shore A  
Ø 40 x 63 mm

**PU80., PU90., PU95. Polyurethan-Hohlstäbe  
in 80, 90 und 95 Shore A**

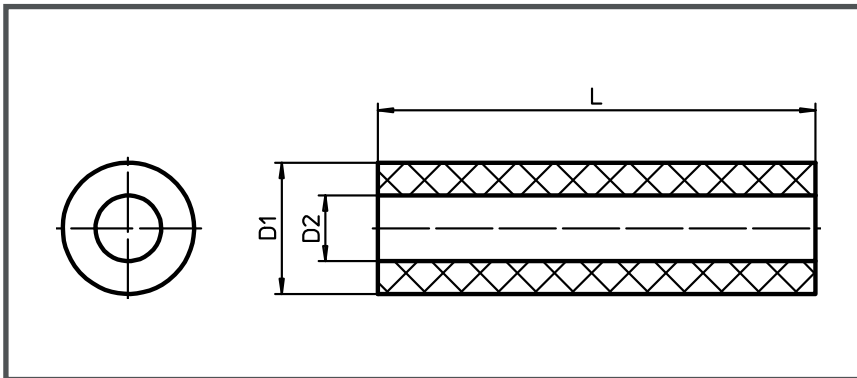
**i** **Produkteigenschaften**

**Material:** Polyurethan-Elastomer  
auf Polyetherbasis

**Härte:** Shore A 80 ± 2  
Shore A 90 ± 2  
Shore A 95 ± 2

Andere Längen, Abmessungen, Formen  
und Härten auf Anfrage.

Zeichnung zu PU80., PU90., PU95. Polyurethan-Hohlstäbe



D1	D2	L
16	6,5	250
		500
20	8,5	250
		500
25	10,5	250
		500
32	13,5	250
		500
40	13,5	250
		500
50	17	250
		500
63	17	250
		500
80	21	250
		500
100	21	250
		500
125	27	250
		500

**Bestellbeispiel:**

PU90.040.250  
Polyurethan-Hohlstab 90 Shore A  
Ø 40 x 250 mm