

N 251. PU-Abdrücker

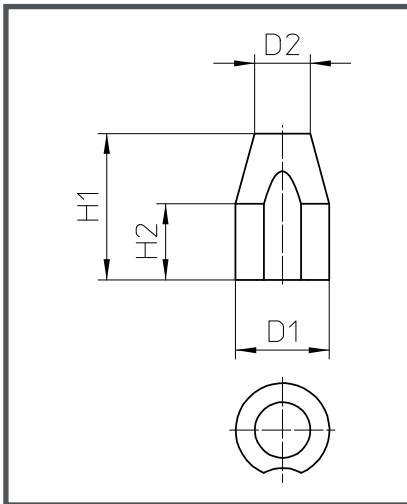


Produkteigenschaften

Material: Polyurethan-Elastomer auf Polyetherbasis

Härte: Shore A 90 ± 2

Zeichnung zu N 251.



D1	H1	D2	H2
6	10	3	5
10	16	5	8
16	25	9,5	13
24	25	18	10
32	32	24	14
40	40	30	16

Bestellbeispiel:

N251.06

PU-Abdrücker

D1 = 6 mm

H1 = 10 mm