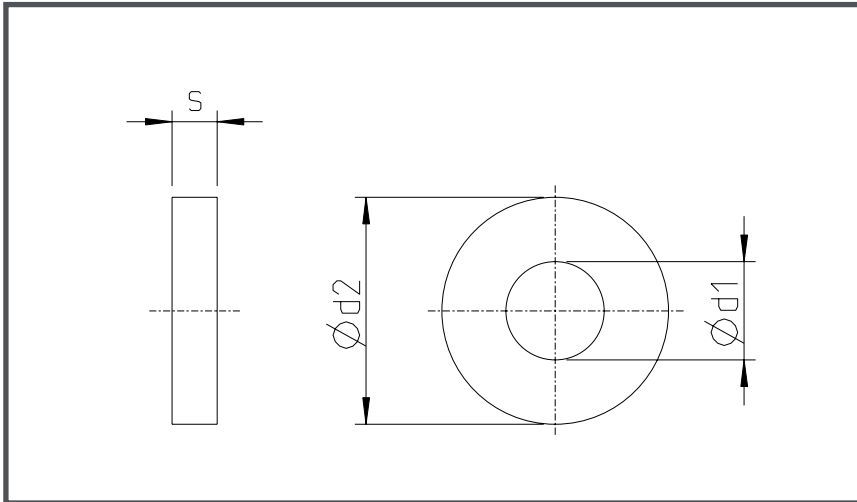


N 249. Scheibe

i Produkteigenschaften

Material: 1.1730 (C 45),
vergütet

Zeichnung zu N 249.



d1	d2	S
6,4	17	3
8,4	17	3
	23	4
8,5	20	4
9	26	4
10,5	25	4
	25	5
	26	4
	28	4
11	36	6
12,5	28	4
13	30	5
	30	6
	46	8
	92	8
13,4	23	4
16,4	26	4
17	35	4
	35	6
	36	4
	36	13
	37	6
	38	6
	40	6
	58	10

d1	d2	S
20,4	30	5
21	42	8
	44	8
	45	8
	45	16
	46	6
22	49	6
	68	12
	46	10
25	55	10
	56	10
26	58	6
	80	12
31	68	8
	68	10
32	92	15
37	80	8
43	92	8

Bestellbeispiel:

N249.170.37.06
Scheibe
d1 = 17 mm
d2 = 37 mm
S = 6 mm