

N 240. Verschlusschrauben als verstellbarer Federboden

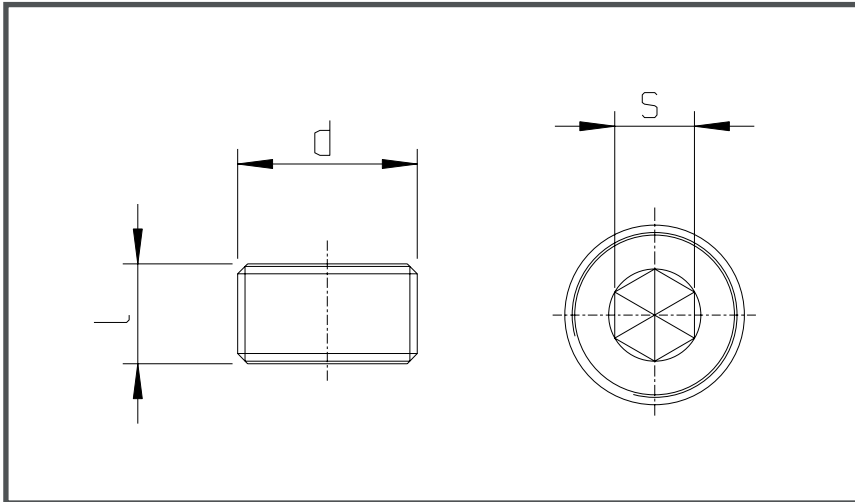
i Produkteigenschaften

Beschreibung:

Die Verschlusschrauben werden für die gängigsten Federdurchmessergrößen von \varnothing 10 bis 40 im Programm geführt.

Geeignet für die Federtypen ISO 10243
(Seite 5.2 bis 5.15)

Zeichnung zu N 240.



d	M12 x 1,5	M14 x 1,5	M18 x 1,5	M22 x 1,5	M28 x 1,5	M35 x 1,5	M42 x 1,5
l	10	10	10	10	12	12	12
s	6	6	8	8	10	10	10
Feder- \varnothing	10	12,5	16	20	25	32	40
Dh	10,5	12,5	16,5	20,5	26,5	33,5	40,5

Bestellbeispiel:

N240.12

Verschlusschraube

Gewindegröße M12 x 1,5