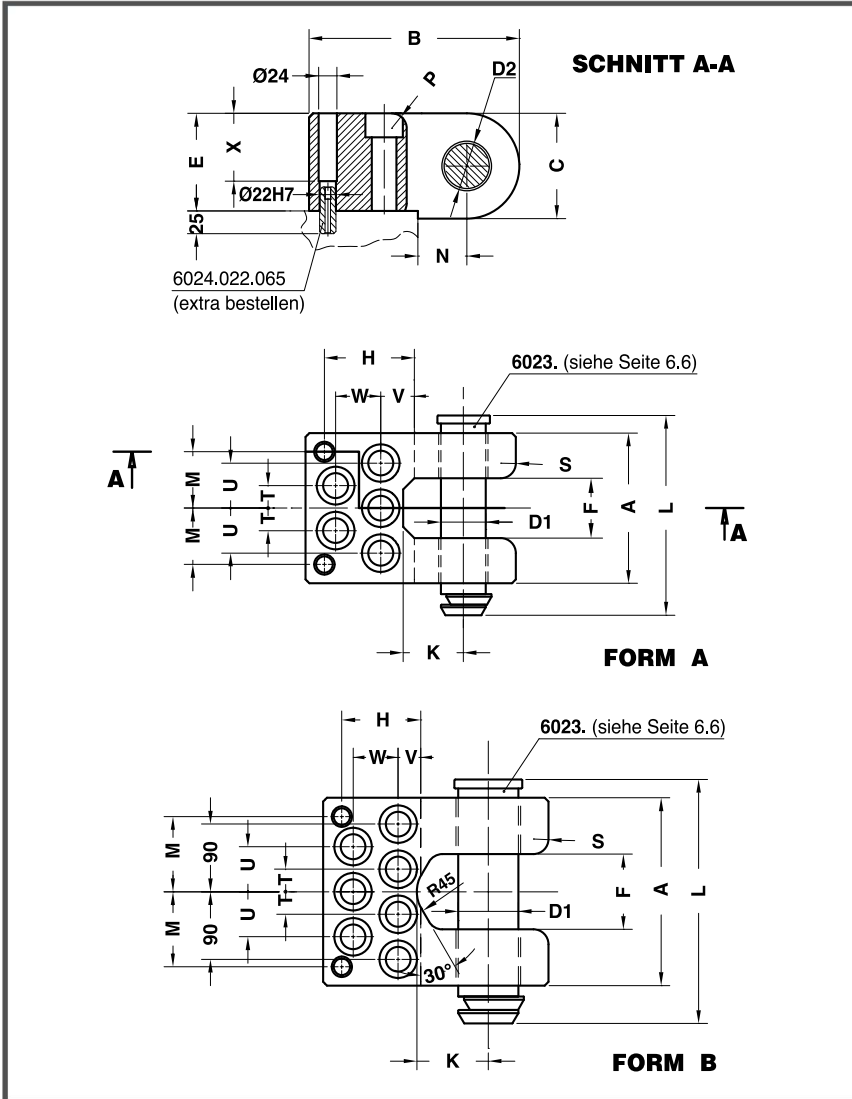


## 6024. Tragwange mit Tragbolzen mit Fallringsicherung nach BMW-Norm

Zeichnung zu 6024.



### **i** Produkteigenschaften

**Material:** St52

Aus Sicherheitsgründen stets berücksichtigen, dass zwei Tragwangen das gesamte Werkzeuggewicht tragen müssen.



**Bestellbeispiel:**

6024.30  
Tragwange mit Tragbolzen  
D1 = 30 mm

Werkzeuggewicht (bei 2 Tragwangen)	D1	D2	A	B	C	E	F	H	K	L	M	N	P	S	T	U	V	W	Form	Schraube DIN 912
6.400 kg	30	32	126	185	80	75	50	85	50	158	45	40	12	16	20	40	30	35	A	M16 x 90
9.000 kg	40	42	150	210	100	95	60	87	55	187	52	50	12	20	22,5	45	25	40		M20 x 100
16.000 kg	50	52	175	240	120	115	75	95	70	220	62,5	60	16	24	25	50	35	45		M24 x 120
20.000 kg	60	62	200	280	140	130	80	120	80	246	75	65	20	30	30	60	45	60		M30 x 140
36.000 kg	80	82	250	300	160	150	100	105	95	305	100	90	20	30	30	60	30	60	B	M30 x 160