

System-Druckfedern nach DIN / ISO 10243

Kennfarbe silber

5 Produkteigenschaften

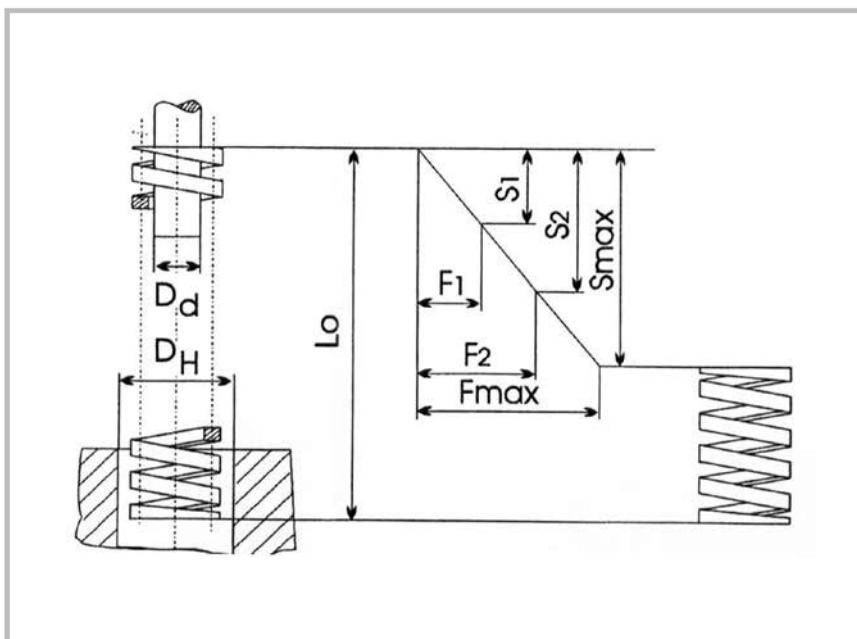
Einsatz: extrem hohe Beanspruchung

Norm: ISO 10 234

DH	Dd	L0	Federrate c	Prozent L0 10,0	N	Prozent L0 12,0	N	Prozent L0 13,5	N	Prozent L0 15,0	N	Blockmaß mm <i>do not use</i>
25	12,5	64	644,0	6,4	4122	7,7	4946	8,6	5564	9,6	6182	13,0
		76	556,0	7,6	4226	9,1	5071	10,3	5705	11,4	6338	16,0
		89	462,0	8,9	4112	10,7	4934	12,0	5551	13,4	6168	20,0
		102	390,0	10,2	3978	12,2	4774	13,8	5370	15,3	5967	23,0
		115	360,0	11,5	4140	13,8	4968	15,5	5589	17,3	6210	26,0
		127	326,0	12,7	4140	15,2	4968	17,1	5589	19,1	6210	28,0
		152	255,0	15,2	3876	18,2	4651	20,5	5233	22,8	5814	34,0
		178	230,0	17,8	4094	21,4	4913	24,0	5527	26,7	6141	39,0
		203	202,0	20,3	4101	24,4	4921	27,4	5536	30,5	6151	45,0
		305	136,0	30,5	4148	36,6	4978	41,2	5600	45,8	6222	63,0

32	16	64	1077,0	6,4	6893	7,7	8271	8,6	9305	9,6	10339	13,0
		76	874,0	7,6	6642	9,1	7971	10,3	8967	11,4	9964	16,0
		89	721,0	8,9	6417	10,7	7700	12,0	8663	13,4	9625	20,0
		102	620,0	10,2	6324	12,2	7589	13,8	8537	15,3	9486	23,0
		115	560,0	11,5	6440	13,8	7728	15,5	8694	17,3	9660	26,0
		127	496,0	12,7	6299	15,2	7559	17,1	8504	19,1	9449	28,0
		152	408,0	15,2	6202	18,2	7442	20,5	8372	22,8	9302	34,0
		178	353,0	17,8	6283	21,4	7540	24,0	8483	26,7	9425	39,0
		203	304,0	20,3	6171	24,4	7405	27,4	8331	30,5	9257	45,0
		254	243,0	25,4	6172	30,5	7407	34,3	8332	38,1	9258	62,0
305	196,0	30,5	5978	36,6	7174	41,2	8070	45,8	8967	75,0		

Zeichnung zu System-Druckfedern Gruppe 5



Bestellbeispiel:

5.125.064

System-Druckfedern - Kennfarbe silber
Ø 12,5 mm, Länge 64 mm

System-Druckfedern nach DIN / ISO 10243

Kennfarbe silber

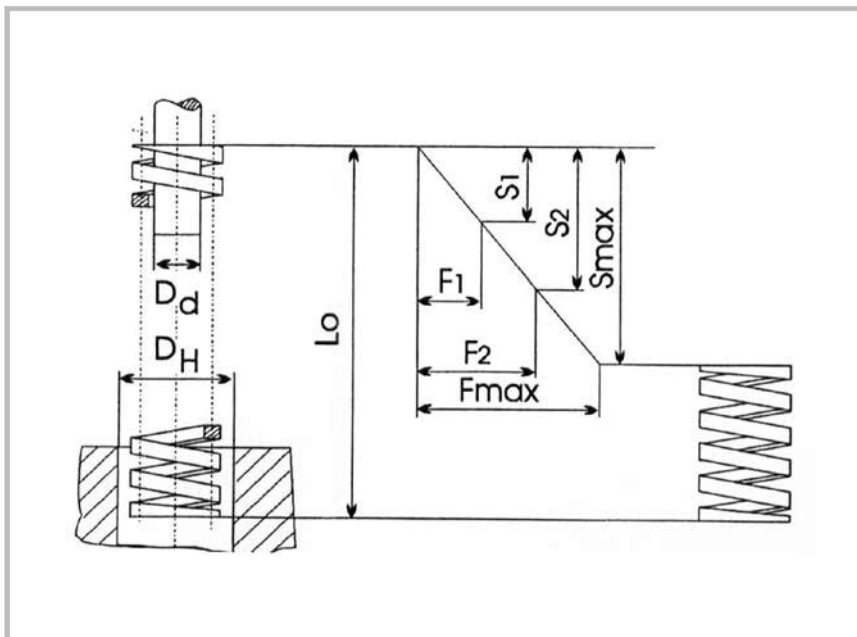
5 Produkteigenschaften

Einsatz: extrem hohe Beanspruchung

Norm: ISO 10 234

DH	Dd	L0	Federrate c	Prozent L0 10,0	N	Prozent L0 12,0	N	Prozent L0 13,5	N	Prozent L0 15,0	N	Blockmaß mm do not use
40	20	89	880,0	8,9	7832	10,7	9398	12,0	10573	13,4	11748	20,0
		102	762,0	10,2	7772	12,2	9327	13,8	10493	15,3	11659	23,0
		115	679,0	11,5	7809	13,8	9370	15,5	10541	17,3	11713	26,0
		127	622,0	12,7	7899	15,2	9479	17,1	10664	19,1	11849	28,0
		152	509,0	15,2	7737	18,2	9284	20,5	10445	22,8	11605	36,0
		178	429,0	17,8	7636	21,4	9163	24,0	10309	26,7	11454	43,0
		203	374,0	20,3	7592	24,4	9111	27,4	10249	30,5	11388	49,0
		254	296,0	25,4	7518	30,5	9022	34,3	10150	38,1	11278	62,0
		305	246,0	30,5	7503	36,6	9004	41,2	10129	45,8	11255	75,0
		50	25	89	1410,0	8,9	12549	10,7	15059	12,0	16941	13,4
102	1215,0			10,2	12393	12,2	14872	13,8	16731	15,3	18590	22,0
115	1076,0			11,5	12374	13,8	14849	15,5	16705	17,3	18561	25,0
127	968,0			12,7	12294	15,2	14752	17,1	16596	19,1	18440	28,0
152	806,0			15,2	12251	18,2	14701	20,5	16539	22,8	18377	34,0
178	698,0			17,8	12424	21,4	14909	24,0	16773	26,7	18637	40,0
203	612,0			20,3	12424	24,4	14908	27,4	16772	30,5	18635	45,0
254	472,0			25,4	11989	30,5	14387	34,3	16185	38,1	17983	58,0
305	388,0			30,5	11834	36,6	14201	41,2	15976	45,8	17751	70,0

Zeichnung zu System-Druckfedern Gruppe 5



Bestellbeispiel:

5.125.064

System-Druckfedern - Kennfarbe silber
Ø 12,5 mm, Länge 64 mm