

## N 248. Dämpfungsscheibe in 90 Shore A

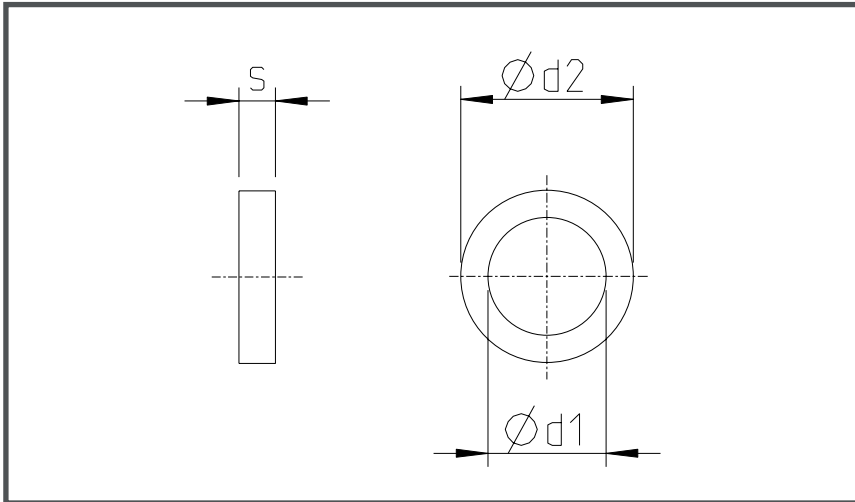
### **i** Produkteigenschaften

**Material:** Polyurethan

**Härte:** Shore A 90 ± 2

80 und 95 Shore A auf Anfrage.

Zeichnung zu N 248.



d1	d2	S
6,4	16	3
8,5	20	3
10,5	15	4
	25	4
11	17	3
12	24	5
13	19	4
	25	4
13,5	32	4
	40	5
14	23	4
	26	5
15,5	23	4
17	26	4
	38	5
	50	6
	63	6
18	27	4
	32	7
21	30	5
	35	7
	38	6
	80	10
	100	10

d1	d2	S
22	28	6
23,5	34	4
25	32	6
26	35	6
26	50	6
27	41	7
	125	10
31	42	6
32	40	6
	49	8
	60	10
37	46	6
	53	8
	65	10
42	70	10

**Bestellbeispiel:**

N248.90.064.016  
Dämpfungsscheibe  
Shore A = 90  
d1 = 6,4 mm  
d2 = 16,0 mm  
S = 3 mm