

N 316., 318., 319. Kugelführungsbuchse mit Flansch, nach DIN 9831 / ISO 9448-7

Bestellbeispiel:

N316.20
 Führungsbuchse mit Flansch,
 Säulendurchmesser $d_1 = 20\text{mm}$, Länge $L = 56\text{ mm}$

Achtung: Kugelkäfig N411 separat bestellen, siehe Seite 1.6

N 318. Führungsbuchse, lang

d1	15/16	19/20	24/25	30/32	38/40	48/50	60/63	80
d2	21/22	25/26	30/31	38/40	46/48	56/58	68/71	92
d3	28	32	40	48	58	70	85	105
d4	45	50	63	72	85	104	120	148
d5	35	40	50	58	70	86	100	125
d6	4,5	4,5	5,5	5,5	6,6	9	9	11
k	15	18	23	28	33	38	46	56
L	-	71	71	80	95	120	120	140
L1	-	52	62	72	77	102	102	125
L2	-	37	37	47	47	60	60	75
L3	-	15	25	25	30	42	42	50
T	3,4	3,4	5,7	5,7	6,8	9	9	11

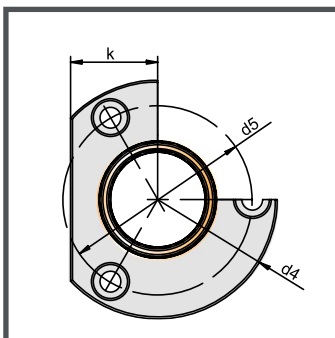
N 316. Führungsbuchse, mittel

d1	15/16	19/20	24/25	30/32	38/40	48/50	60/63	80
L	45	56	71	71	80	95	95	-
L1	36	45	55	62	67	89	89	-
L2	30	30	30	37	37	47	47	-
L3	6	15	25	25	30	42	42	-

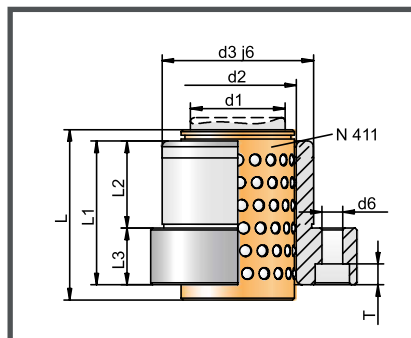
N 319. Führungsbuchse, kurz

d1	15/16	19/20	24/25	30/32	38/40	48/50	60/63	80
L	45	45	45	56	63	80	-	-
L1	29	38	38	45	55	62	-	-
L2	23	23	23	30	30	37	-	-
L3	6	15	15	15	25	25	-	-

Teilkreiszeichnung



Zeichnungen zu N 319.



Produkteigenschaften

Material: Stahl, 18NiCrMo5, gehärtet $64 \pm 2\text{ HRC}$
Ausführung: feingeschliffen & gehont (DIN 9831/ISO 9448), Aufnahmebohrung ISO H5



Zeichnungen zu N 318. & N 316.

