

N 320., N 322., N 323. Führungsbuchse

mit Flansch, bronzeschichtet
nach DIN 9831 / ISO 9448

Bestellbeispiel:

N322.20, Führungsbuchse mit Flansch, bronzeschichtet, nach DIN 9831 / ISO 9448, Säulendurchmesser $d1 = 20$ mm, Länge $L1 = 52$ mm

N 322. Führungsbuchse

| d1 | 15/16 | 19/20 | 24/25 | 30/32 | 38/40 | 48/50 | 63 | 80 |
|----|-------|-------|-------|-------|-------|-------|-----|-----|
| d2 | 28 | 32 | 40 | 48 | 58 | 70 | 85 | 105 |
| d3 | 45 | 50 | 63 | 72 | 85 | 104 | 120 | 148 |
| d4 | 35 | 40 | 50 | 58 | 70 | 86 | 100 | 125 |
| d5 | 4,5 | 4,5 | 5,5 | 5,5 | 6,6 | 9 | 9 | 11 |
| L1 | - | 52 | 62 | 72 | 77 | 102 | 102 | 125 |
| L2 | - | 37 | 37 | 47 | 47 | 60 | 60 | 75 |
| L3 | - | 15 | 25 | 25 | 30 | 42 | 42 | 50 |
| T | 4,5 | 4,5 | 5,7 | 5,7 | 6,8 | 9 | 9 | 11 |
| k | 15 | 18 | 23 | 28 | 33 | 38 | 46 | 56 |

N 320. Führungsbuchse

| d1 | 15/16 | 19/20 | 24/25 | 30/32 | 38/40 | 48/50 | 63 | 80 |
|----|-------|-------|-------|-------|-------|-------|----|----|
| L1 | 36 | 45 | 55 | 62 | 67 | 89 | 89 | - |
| L2 | 30 | 30 | 30 | 37 | 37 | 47 | 47 | - |
| L3 | 6 | 15 | 25 | 25 | 30 | 42 | 42 | - |

N 323. Führungsbuchse

| d1 | 15/16 | 19/20 | 24/25 | 30/32 | 38/40 | 48/50 | 63 | 80 |
|----|-------|-------|-------|-------|-------|-------|----|----|
| L1 | 29 | 38 | 38 | 45 | 55 | 62 | - | - |
| L2 | 23 | 23 | 23 | 30 | 30 | 37 | - | - |
| L3 | 6 | 15 | 15 | 15 | 25 | 25 | - | - |

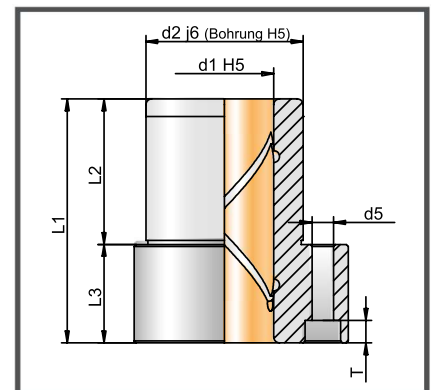
Produkteigenschaften

Material: Stahl, 18NiCrMo5, gehärtet 64 ± 2 HRC, bronzeplatziert

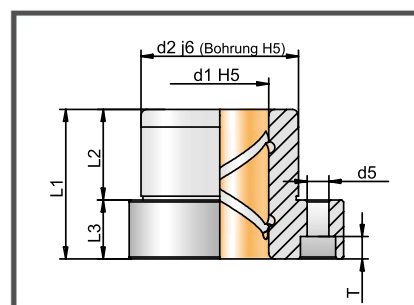
Ausführung: feingeschliffen & gehont (DIN 9831/ISO 9448), Aufnahmebohrung ISO H5



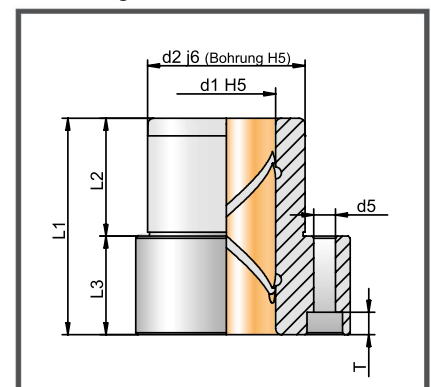
Zeichnung zu N 322.



Zeichnung zu N 323.



Zeichnung zu N 320.



Halterung

