

N 062. - 063. Kugelführungsbuchse mit Bund
nach DIN 9831 / ISO 9448-7

i **Produkteigenschaften**

Material: Stahl, 18NiCrMo5, gehärtet 64 ± 2 HRC

Ausführung: feingeschliffen & gehont, nach DIN 9831/ISO 9448, Aufnahmebohrung ISO H5

N 062. Führungsbuchse

d ₁	19/20	24/25	30/32	38/40	48/50	63	80
d ₂	25/26	30/31	38/40	46/48	56/58	71	92
d ₃	32	40	48	58	70	85	105
d ₄	40	48	56	66	80	95	118
d ₅	39	46	53	63	77	92	118
d ₆	52	60	67	77	91	106	129
d ₇	65	73	80,7	89	104	119	142
b	22,3	23,3	25,7	27,3	31	34,8	40,7
b ₁	32,1	33,9	37,8	41,3	48,7	54,3	64,3
c	12	12	12	12	12	12	12
L	71	95	120	120	140	160	160
L ₁	59	79	93	108	127	150	150
L ₂	23	23	30	37	47	60	60

N 063. Führungsbuchse

d ₁	19/20	24/25	30/32	38/40	48/50	63	80
L	-	95	120	140	160	-	-
L ₁	-	80	93	110	131	-	-
L ₂	-	30	37	47	60	-	-

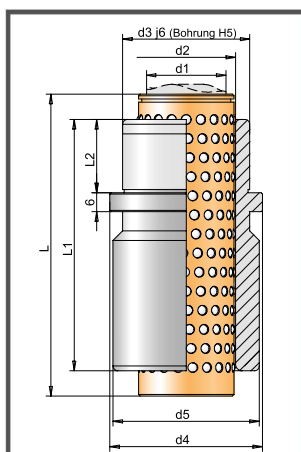
N 062.



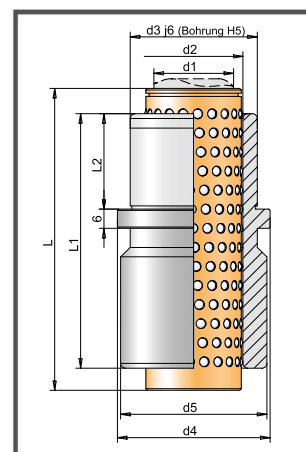
N 063.



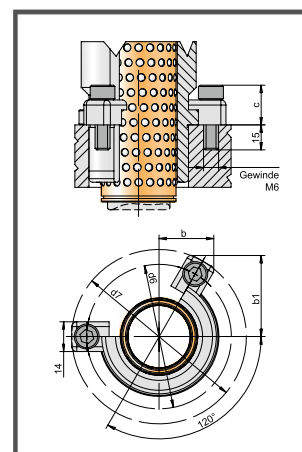
Zeichnung zu N 062.



Zeichnung zu N 063.



Details



Bestellbeispiel:

N062.20, Führungsbuchse mit Bund, Kugelkäfig aus Bronze, Säulendurchmesser d₁ = 20 mm, Länge L₁ = 59 mm, L = 71 mm

Achtung: Kugelkäfig N 411 separat bestellen, siehe Seite 1.6