

N 081., 084., 085. Führungsbuchse mit Bund, bronzeschichtet nach DIN 9831 / ISO 9448

Bestellbeispiel:

N081.20, Führungsbuchse mit Bund, bronzeschichtet
Säulendurchmesser $d_1 = 20$ mm, Länge $L = 59$ mm

bis $\varnothing 32$ mm : 3 Haltestücke M6

ab $\varnothing 38$ mm : 4 Haltestücke M6



Produkteigenschaften

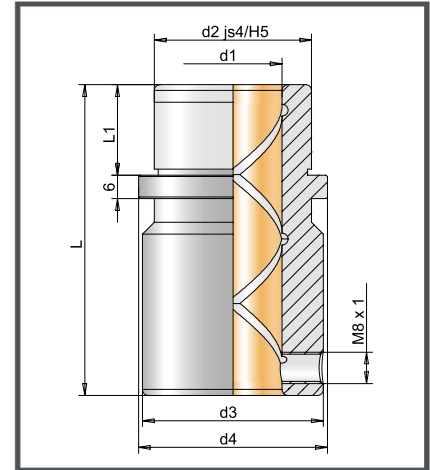
Material: Stahl, 18NiCrMo5, gehärtet 64 ± 2 HRC, Bronze: GSnPbZ10

Ausführung: feingeschliffen & gehont (DIN 9831/ISO 9448), Aufnahmebohrung ISO H5

N 081. Führungsbuchse

d_1	19/20	24/25	30/32	38/40	48/50	63	80
Tot.	+0,012	+0,012	+0,015	+0,015	+0,015	+0,018	+0,018
	+0,003	+0,003	+0,004	+0,004	+0,004	+0,005	+0,005
d_2	32	40	48	58	70	85	105
d_3	39	46	53	63	77	92	115
d_4	40	48	56	66	80	95	118
d_6	52	60	67	77	91	106	129
d_7	65	73	80	90	104	119	142
b	22,3	24,3	26	28,5	32	35,8	41,5
b_1	32	35,4	38,5	42,8	48,8	55,3	65,3
c	12	12	12	12	12	12	12
L	59	79	93	108	127	150	150
L_1	23	23	30	37	47	60	60

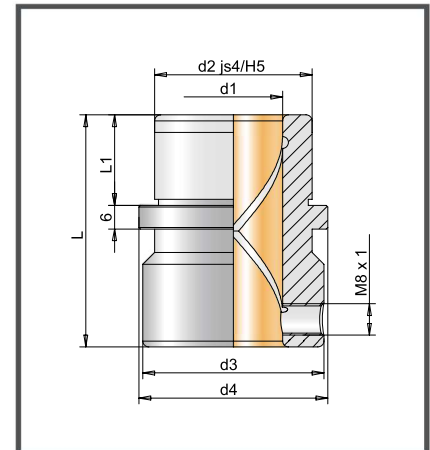
Zeichnung zu N 081.



N 084. Führungsbuchse

d_1	19/20	24/25	30/32	38/40	48/50	63	80
Tot.	+0,012	+0,012	+0,015	+0,015	+0,015	+0,018	+0,018
	+0,003	+0,003	+0,004	+0,004	+0,004	+0,005	+0,005
L	43	59	75	82	97	116	120
L_1	23	23	30	37	47	60	60

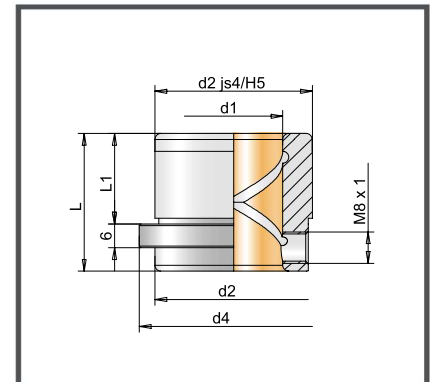
Zeichnung zu N 084.



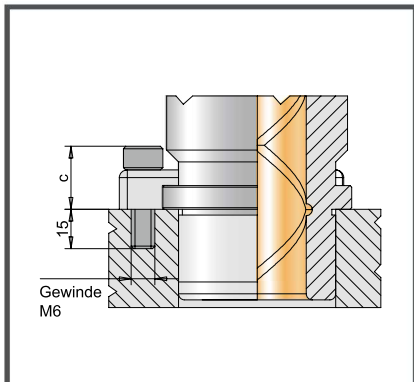
N 085. Führungsbuchse

d_1	19/20	24/25	30/32	38/40	48/50	63	80
Tot.	+0,012	+0,012	+0,015	+0,015	+0,015	+0,018	+0,018
	+0,003	+0,003	+0,004	+0,004	+0,004	+0,005	+0,005
L	35	35	41	52	65	80	80
L_1	23	23	30	37	47	60	60

Zeichnung zu N 085.



Position Klammern



Teilkreiszeichnung

