

N 081., 084., 085. Führungsbuchse
mit Bund, bronzeschichtet
nach DIN 9831 / ISO 9448

Bestellbeispiel:

N081.20, Führungsbuchse mit Bund, bronzeschichtet
Säulendurchmesser $d_1 = 20$ mm, Länge $L = 59$ mm

bis $\varnothing 32$ mm : 3 Haltestücke M6
ab $\varnothing 38$ mm : 4 Haltestücke M6



i Produkteigenschaften

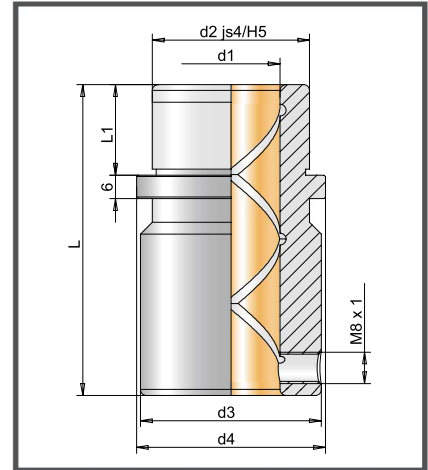
Material: Stahl, 18NiCrMo5,
gehärtet 64 ± 2 HRC,
Bronze: GSnPbBz10

Ausführung: feingeschliffen & gehont
(DIN 9831/ISO 9448),
Aufnahmebohrung ISO H5

N 081. Führungsbuchse

| d_1 | 19/20 | 24/25 | 30/32 | 38/40 | 48/50 | 63 | 80 |
|-------|--------|--------|--------|--------|--------|--------|--------|
| Tot. | +0,012 | +0,012 | +0,015 | +0,015 | +0,015 | +0,018 | +0,018 |
| | +0,003 | +0,003 | +0,004 | +0,004 | +0,004 | +0,005 | +0,005 |
| d_2 | 32 | 40 | 48 | 58 | 70 | 85 | 105 |
| d_3 | 39 | 46 | 53 | 63 | 77 | 92 | 115 |
| d_4 | 40 | 48 | 56 | 66 | 80 | 95 | 118 |
| d_6 | 52 | 60 | 67 | 77 | 91 | 106 | 129 |
| d_7 | 65 | 73 | 80 | 90 | 104 | 119 | 142 |
| b | 22,3 | 24,3 | 26 | 28,5 | 32 | 35,8 | 41,5 |
| b_1 | 32 | 35,4 | 38,5 | 42,8 | 48,8 | 55,3 | 65,3 |
| c | 12 | 12 | 12 | 12 | 12 | 12 | 12 |
| L | 59 | 79 | 93 | 108 | 127 | 150 | 150 |
| L_1 | 23 | 23 | 30 | 37 | 47 | 60 | 60 |

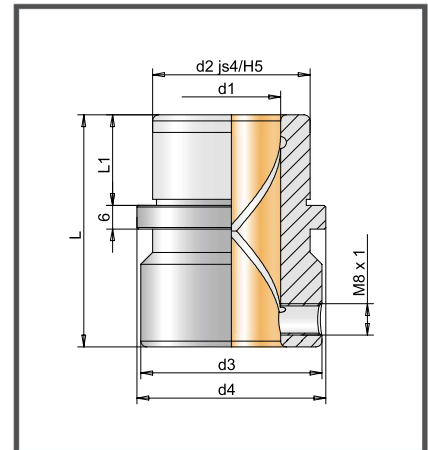
Zeichnung zu N 081.



N 084. Führungsbuchse

| d_1 | 19/20 | 24/25 | 30/32 | 38/40 | 48/50 | 63 | 80 |
|-------|--------|--------|--------|--------|--------|--------|--------|
| Tot. | +0,012 | +0,012 | +0,015 | +0,015 | +0,015 | +0,018 | +0,018 |
| | +0,003 | +0,003 | +0,004 | +0,004 | +0,004 | +0,005 | +0,005 |
| L | 43 | 59 | 75 | 82 | 97 | 116 | 120 |
| L_1 | 23 | 23 | 30 | 37 | 47 | 60 | 60 |

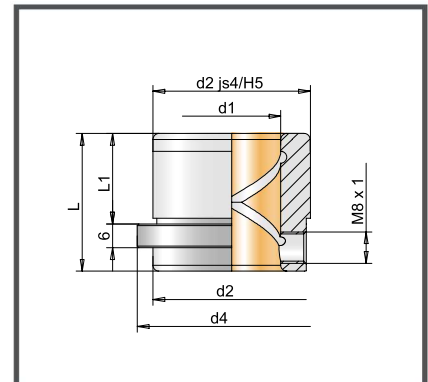
Zeichnung zu N 084.



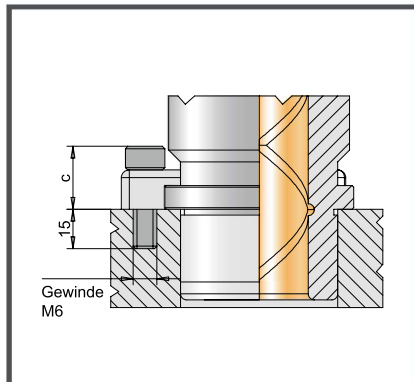
N 085. Führungsbuchse

| d_1 | 19/20 | 24/25 | 30/32 | 38/40 | 48/50 | 63 | 80 |
|-------|--------|--------|--------|--------|--------|--------|--------|
| Tot. | +0,012 | +0,012 | +0,015 | +0,015 | +0,015 | +0,018 | +0,018 |
| | +0,003 | +0,003 | +0,004 | +0,004 | +0,004 | +0,005 | +0,005 |
| L | 35 | 35 | 41 | 52 | 65 | 80 | 80 |
| L_1 | 23 | 23 | 30 | 37 | 47 | 60 | 60 |

Zeichnung zu N 085.



Position Klammern



Teilkreiszeichnung

