

**N 281., N 284., N 285. Führungsbuchse mit Bund**  
 Bronze, mit Festschmierstoffringen

**Bestellbeispiele:**

N281.40 Führungsbuchse, d1 = 40 mm

N284.40 Führungsbuchse, d1 = 40 mm

N285.40 Führungsbuchse, d1 = 40 mm

**Hinweis:**

Aufnahmebohrung H6, die Führungsbuchse mit Bund wird mit 3 und ab ø38 mit 4 Haltestücken befestigt. Die Lieferung erfolgt mit Haltestücken einschließlich Zylinderschrauben, ähnlich DIN 6912 mit Kopf ø13.



**N 281. Führungsbuchse**

d <sub>1</sub>	19-20	24-25	30-32	38-40	48-50	63	80
d <sub>3</sub>	32	40	48	58	70	85	105
d <sub>4</sub>	32	40	48	58	70	85	105
d <sub>5</sub>	40	48	56	66	80	95	118
d <sub>6</sub>	52	60	67	77	91	106	129
d <sub>7</sub>	64,7	72,7	79,7	89,7	103,7	118,7	141,7
d <sub>8</sub>	39	46	53	63	77	92	115
a	20,7	22,65	24,4	35,3	40,2	45,5	54,5
a <sub>1</sub>	30	33,4	36,4	35,3	40,2	45,5	54,5
l <sub>1</sub>	59	79	93	108	127	150	150
l <sub>2</sub>	23	23	30	37	47	60	60
l <sub>3</sub>	36	56	63	71	80	90	90

**N 284. Führungsbuchse**

d <sub>1</sub>	19-20	24-25	30-32	38-40	48-50	63	80
d <sub>3</sub>	32	40	48	58	70	85	105
d <sub>4</sub>	32	40	48	58	70	85	105
d <sub>5</sub>	40	48	56	66	80	95	118
d <sub>6</sub>	52	60	67	77	91	106	129
d <sub>7</sub>	64,7	72,7	79,7	89,7	103,7	118,7	141,7
d <sub>8</sub>	39	46	53	63	77	92	115
a	20,7	22,65	24,4	35,3	40,2	45,5	54,5
a <sub>1</sub>	30	33,4	36,4	35,3	40,2	45,5	54,5
l <sub>1</sub>	43	59	75	82	97	116	120
l <sub>2</sub>	23	23	30	37	47	60	60
l <sub>3</sub>	20	36	45	45	50	56	60

**N 285. Führungsbuchse**

d <sub>1</sub>	19-20	24-25	30-32	38-40	48-50	63	80
d <sub>3</sub>	32	40	48	58	70	85	105
d <sub>4</sub>	32	40	48	58	70	85	105
d <sub>5</sub>	40	48	56	66	80	95	118
d <sub>6</sub>	52	60	67	77	91	106	129
d <sub>7</sub>	64,7	72,7	79,7	89,7	103,7	118,7	141,7
d <sub>8</sub>	39	46	53	63	77	92	115
a	20,7	22,65	24,4	35,3	40,2	45,5	54,5
a <sub>1</sub>	30	33,4	36,4	35,3	40,2	45,5	54,5
l <sub>1</sub>	35	35	42	52	65	80	80
l <sub>2</sub>	23	23	30	37	47	60	60
l <sub>3</sub>	12	12	12	15	18	20	20

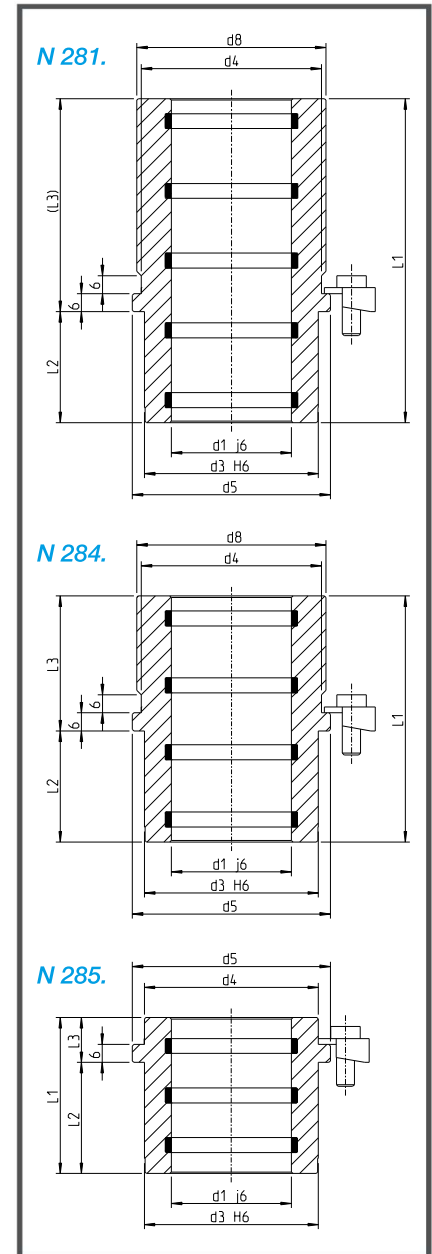
**i** Produkteigenschaften

**Material:** Bronze

**Ausführung:**

Laufflächen mit Festschmierstoffringen,  
 Aufnahmedurchmesser feingeschliffen

**Zeichnung zu N 281., N 284. & N 285.**



**Teilkreiszeichnung**

