

**N 511. Kugelkäfig mit Käfighalter**

**i** Produkteigenschaften

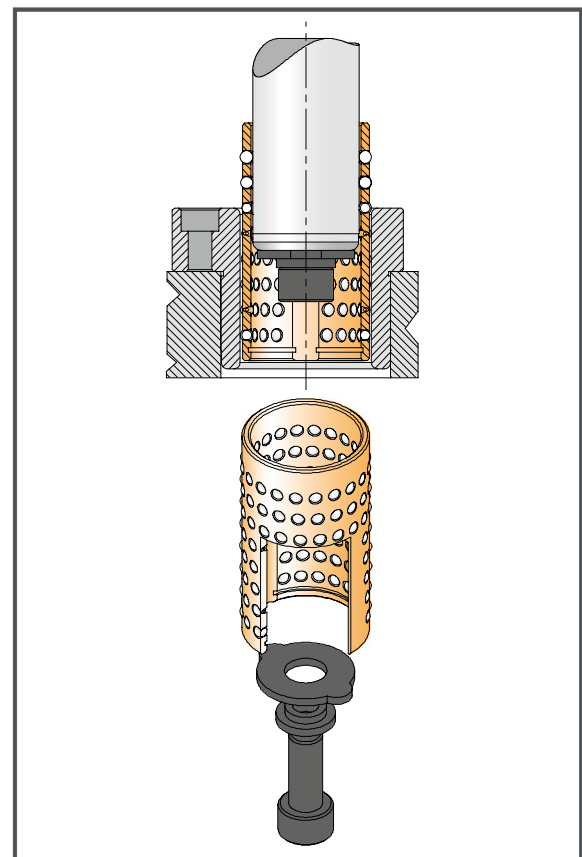
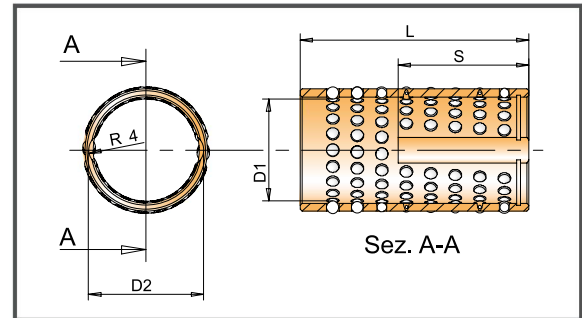
**Material:** Bronze

**Kugeln:** Stahl gehärtet, Güteklasse 1

d1	d2	L	S	k	Gewinde
25	28,2	56	32	3	M8
		71	40		
		80	48		
		100	55		
32	36,6	80	45	4	
		90	47		
		100	55		
		120	75		
40	44,6	80	50	4	
		90	56		
		120	75		
		140	86		
50	54,6	100	56	4	
		120	75		
		140	85		
		160	96		
63	auf Anfrage	95	auf Anfrage	4	
		120			
		140			
80		auf Anfrage			



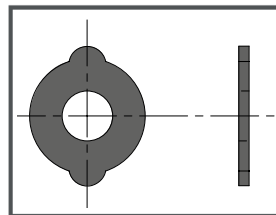
Zeichnungen zu N 511.



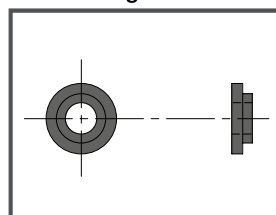
**Bestellbeispiel:**

N511.025.080  
 Kugelkäfig mit Käfighalter  
 d1 = 25 mm  
 L = 80 mm

**Haltering**



**Zentrierring**



Halteringe in folgenden Durchmessern:

25, 32, 40, 50, 63, 80

Zentrierringe in folgenden Durchmessern:

25, 32, 40, 50, 63, 80