

**5316. Führungsbuchsen mit Bund**  
DIN 9834, Bronze mit Festschmierstoff

**5301. Haltestücke**  
DIN 9832

**i** Produkteigenschaften

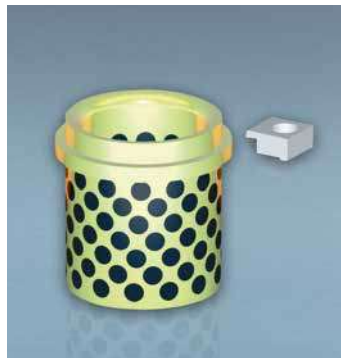
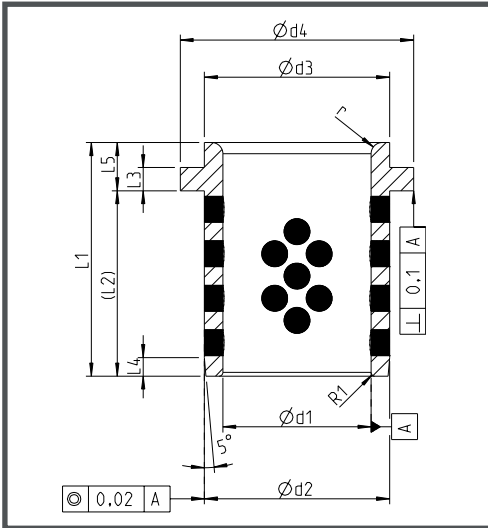
**Führungsbuchsen**

**Material:** Bronze mit Festschmierstoff, wartungsarm

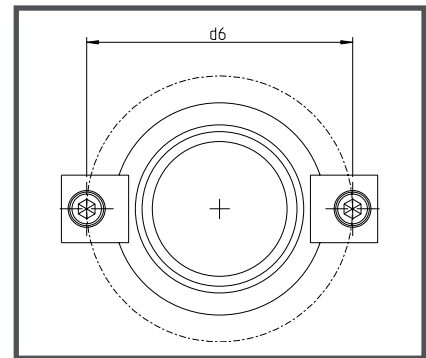
**Härte:** HB10: 190 - 220

**Hinweis:** Aufnahmebohrung H7  
Haltestücke inkl. Schrauben

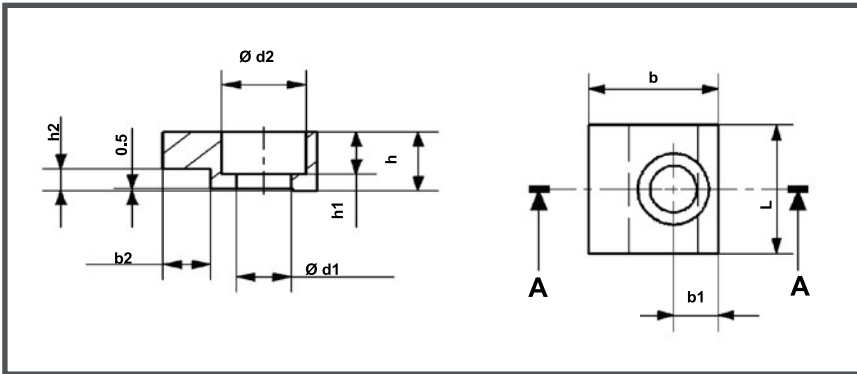
Zeichnung zu 5316.



Teilkreiszeichnung 1 zu 5316.



Zeichnung zu 5301.



Teilkreiszeichnung 2 zu 5316.

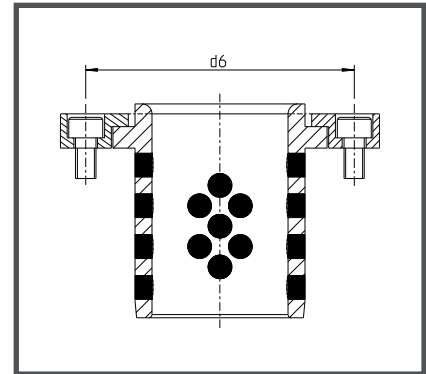


Tabelle zu 5316.

Ød1 H7	Ød2 h6	Ød3 -0,25	Ød4 -0,8	L1 -0,5 -1	L3 ±0,1	L4 ±1	L5 -0,5	r	Halte- stück	
24/25	32	32	40	40	6,3	3	10	3	●	
30/32	40	40	50	50		4	12			
38/40	50	50	63	63		5	15			
50	63	63	71	71		6,3	17			5
60/63	80	80	90	80	10	8	19	6	○	
80	100	100	112	100		10	22			8
100	125	125	140	125		12,5	21			10
125	160	160	180	160		16	30			12
160	200	200	220	200		16	32	18		

Tabelle zu 5301.

b h9	L 0 -0,4	h h11	b1	b2 +0,3 0	h1 +0,2 0	h2 0 -0,3	Ød1 +0,2 0	Ød2 +0,2 0	Führungsbuchsen	Bestellnummer
20	20	10	7,5	5	7	6,3	7	11	●	5301.06
32	32	16	11	10	11,5	10	11,5	17,5	○	5301.10
25	20	12	10	5	8,5	6,3	9	15		5301.08

Stahlsorte C45 K oder S235

Bestellbeispiel:

5316.025  
Führungsbuchsen DIN 9834  
d1 = 25,0 mm, d2 = 32,0 mm, L1 = 40,0 mm

Maße ohne Toleranzangabe | DIN ISO 2768 mittel