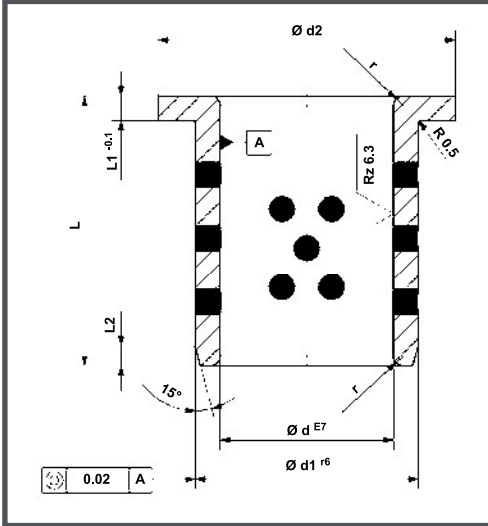


5319. Führungsbuchsen mit Bund
Bronze mit Festschmierstoff

i Produkteigenschaften

Material: Bronze mit Festschmierstoff, wartungsarm
Härte: HB10: 190 - 220
Hinweis: Aufnahmebohrung H7

Zeichnung zu 5319.



Bestellbeispiel:

5319.040.050
Führungsbuchsen mit Bund
 $d = 40,0 \text{ mm}$
 $L = 50,0 \text{ mm}$

Tabelle zu 5319.

$\varnothing d$	10	12	13	14	15	16	20	25	30	31,5	35	40	45	50	55	60	63	70	75	80	90	100	120
$\varnothing d1$	14	18	19	20	21	22	30	35	40	40	45	50	55	60	65	75	75	85	90	100	110	120	140
$\varnothing d2$	22	25	26	27	28	29	40	45	50	50	60	65	70	75	80	90	85	105	110	120	130	150	170
L1	2	3	3	3	3	3	5	5	5	5	5	5	5	5	5	7,5	7,5	7,5	7,5	10	10	10	10
L2	2	3	3	3	3	3	3	3	3	3	4	4	4	4	4	4	4	4	4	5	5	5	5
r	1	1	1,5	1,5	1,5	1,5	1,5	2	2	2	2	2	2	2	2	3	3	3	3	3	3	3	3

L																							
15	●	●	●	●	●	●																	
20	●	●	●	●	●	●	●																
25					●	●		●			●												
30					●	●	●	●	●		●	●	●	●									
35								●	●	●													
40							●	●	●		●	●	●	●	●	●							
50								●		●	●	●				●							
60												●	●	●					●	●	●		
67,5																	●						
80																●		●		●	●	●	●
100																			●		●	●	●

Maße ohne Toleranzangabe | DIN ISO 2768 mittel