

5145. Deckleiste

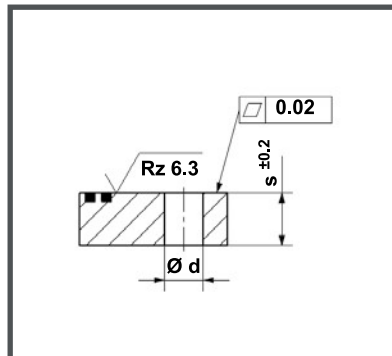
Bronze mit Festschmierstoff, VDI 3357

i Produkteigenschaften

Material: Bronze mit Festschmierstoff, wartungsarm
Härte: HB10: 190 - 220
Hinweis: Lieferung ohne Schrauben



Schnitt A-A



Bestellbeispiel:

5145.0160.085.30
 Deckleiste VDI 3357
 L = 160,0 mm
 b = 85,0 mm
 s = 30,0 mm

Zeichnung zu 5145.

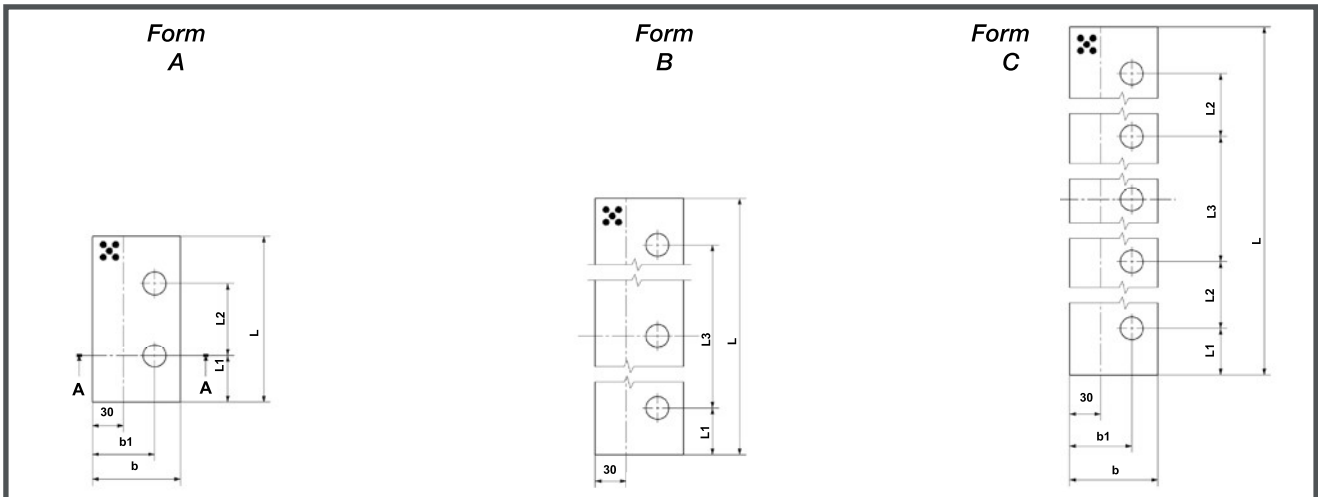


Tabelle zu 5145.

L x b	b1	s	L1	L2 ±0,2	L3 ±0,2	Ød	Form	Zylinderschraube - Anzahl				
160 x 85	60	30	45	70	-	22	A	2 x M 20				
200 x 85				110								
250 x 85				-					160			
300 x 85									210			
350 x 85									260			
400 x 85				-					80	150	-	C
1005 x 85	-	-										
160 x 125	75	25	45		70	-	18	A	2 x M 16			
200 x 125				110								
250 x 125				-	160							
300 x 125					80					150		
350 x 125					-					150	-	C
400 x 125				-						-		
1005 x 125	-	-										
160 x 125	75	30	45	70	-	22	A	2 x M 20				
200 x 125				110								
250 x 125				-					160			
300 x 125									210			
350 x 125									260			
400 x 125				50					80	190	-	C
450 x 125			240									
500 x 125			-		-	-						
1005 x 125					-	-						

Maße ohne Toleranzangabe | DIN ISO 2768 mittel