

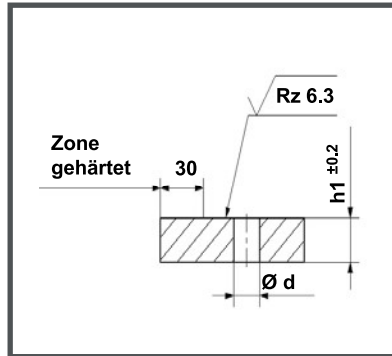
5146. Deckleiste, Stahl
VDI 3357

i Produkteigenschaften

Material: Stahl, oberflächengehärtet
Hinweis: Lieferung ohne Schrauben



Schnitt A-A



Bestellbeispiel:

5146.160.100.25
Deckleiste VDI 3357
L1 = 160,0 mm
b1 = 100,0 mm
s = 25,0 mm

Zeichnung zu 5146.

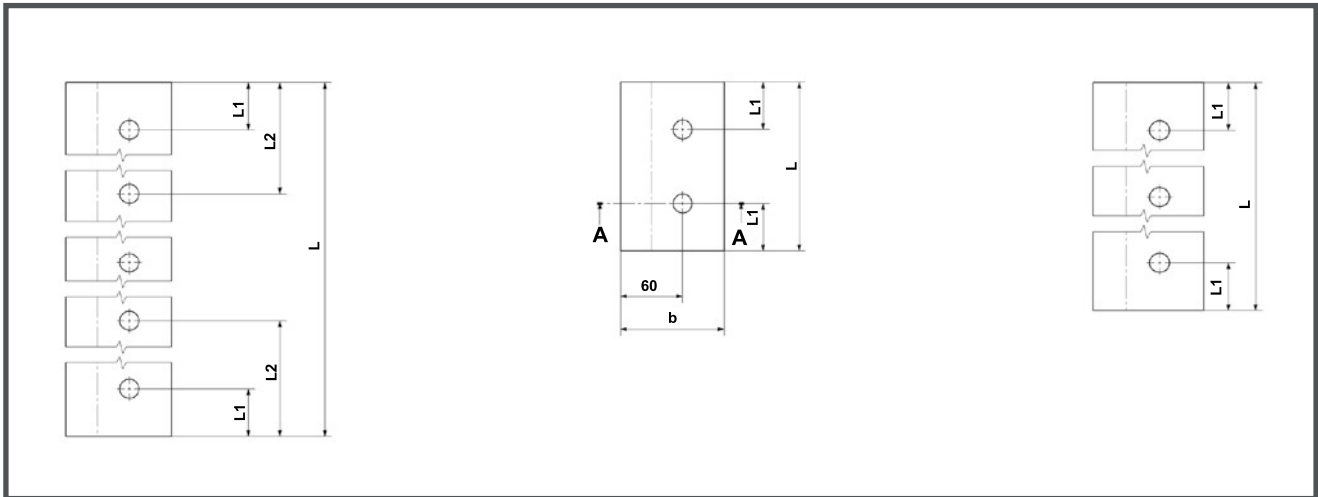


Tabelle zu 5146.

L1 x b1	h1	L2	L3	Ød H13	Zylinderschraube - Anzahl
160 x 100	25	45	-	17,5	2 x M 16
200 x 100					3 x M 16
250 x 100					5 x M 16
400 x 100					
160 x 100	30	45	-	22	2 x M 20
200 x 100					3 x M 20
250 x 100					5 x M 20
400 x 100					

Maße ohne Toleranzangabe | DIN ISO 2768 mittel