

**5175. Rechteckführung, Stahl gehärtet  
mit Festschmierstoff**

**5175.1. Führungsaufnahme zu Rechteckführungen**

**i** **Produkteigenschaften**

**Material:** Stahl, gehärtet,  
mit Festschmierstoff

5175.



5175.1.



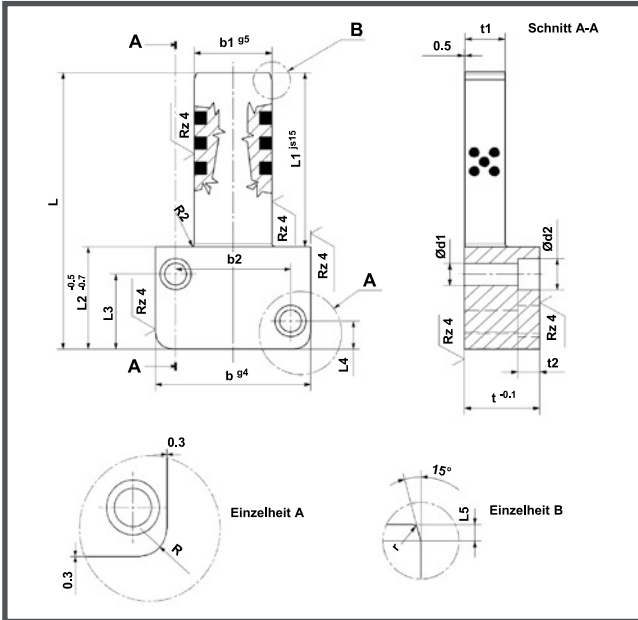
**Bestellbeispiel:**

5175.042.016  
Rechteckführung  
L = 42,0 mm | b1 = 16,0 mm

**Bestellbeispiel:**

5175.1.22.016  
Führungsaufnahme  
L = 22,0 mm | b1 = 16,0 mm

Zeichnung zu 5175.



Zeichnung zu 5175.1.

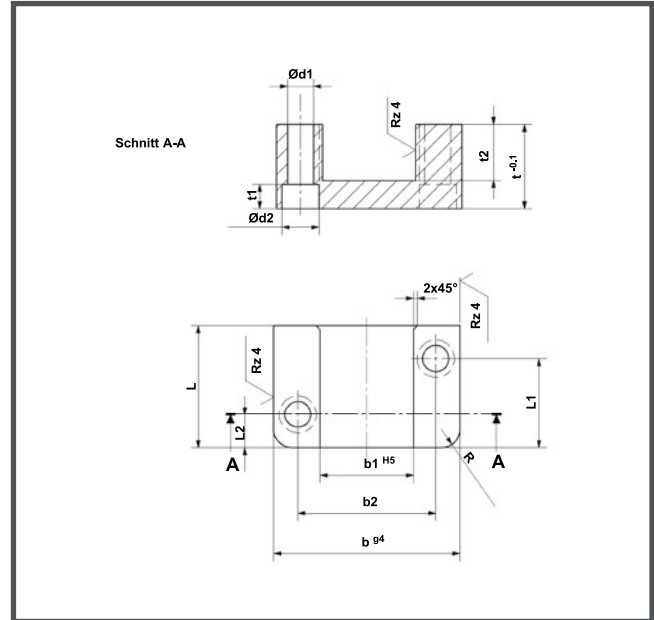


Tabelle zu 5175.

L	b	t	L1	L2	L3	L4	b1	b2	t1	t2	ød1	ød2	R	r	L5
42	40	20	20	22	15	7	16	26	11	7	7	11	6	1,5	4
52	45	22	25	27	19		20	31	13					7	7
68	50	25	32	36	27	9	25	35	14	9	9	15	8	2	7
86	63	32	40	46	35	11	32	45	19					9	9
106	85	36	50	56	40	15	40	60	22	11	11	18	10	2	10
122	100	40	56	66	48	18	50	74	24	13	14	20			
62	40	20	40	22	15	7	16	26	11	7	7	11	6	1,5	4
77	45	22	50	27	19		20	31	13					7	7
99	50	25	63	36	27	9	25	35	14	9	9	15	8	2	7
126	63	32	80	46	35	11	32	45	19					9	9
156	85	36	100	56	40	15	40	60	22	11	11	18	10	2	10
178	100	40	112	66	48	18	50	74	24	13	14	20			

Maße ohne Toleranzangabe DIN ISO 2768 mittel

Tabelle zu 5175.1.

L	b	t	L1	L2	b1	b2	t1	t2	ød1	ød2
22	40	20	15	7	16	26	6,9	12	6,6	11
27	45	22	19		20	31		14		
36	50	25	27	9	25	35	15	9	15	
46	63	32	35	11	32	45	9			20
56	85	36	40	15	40	60	11	23	11	18
66	100	40	48	18	50	74	13	25	14	20

Maße ohne Toleranzangabe DIN ISO 2768 mittel