

5200. Zentriereinheit mit Abstimmsscheibe

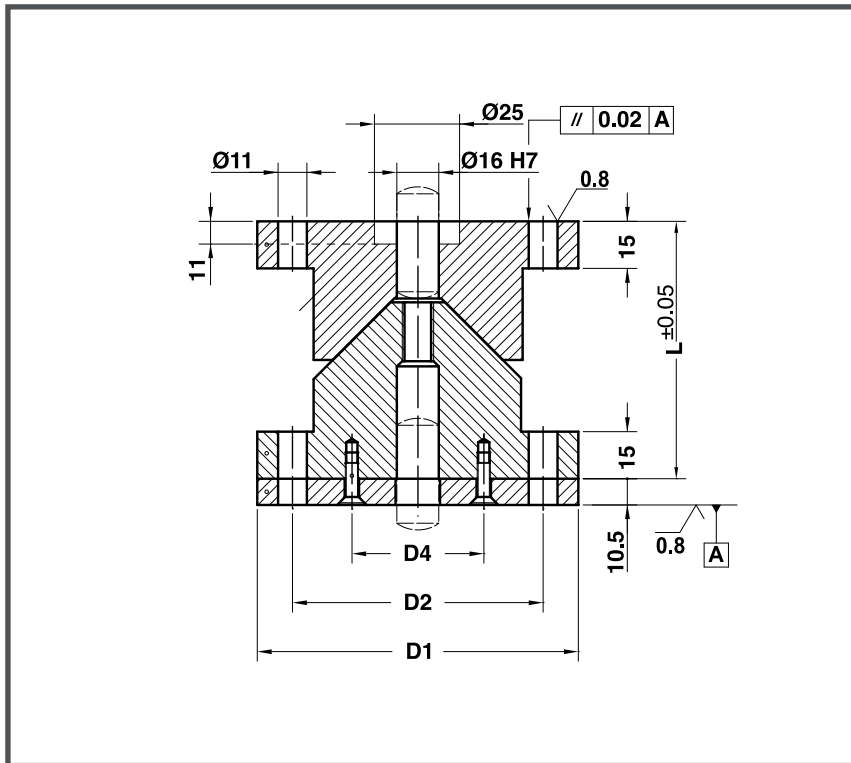
i Produkteigenschaften

Material Zentriereinheit:

16MnCr5, nitriert, 600⁺⁵⁰ HV 50

Material Abstimmsscheibe: C45 o. ähnl.

Zeichnung zu 5200.



Bestellbeispiel:

5200.100.1

Zentriereinheit mit Abstimmsscheibe

D1 = 100,0 mm

Form = 1



Zeichnung zu 5200.

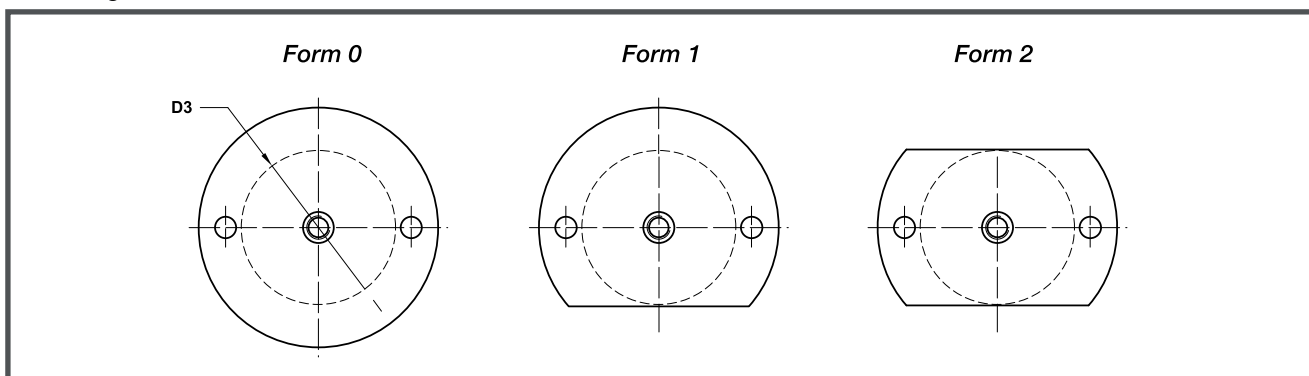


Tabelle zu 5200.

D1	D2	D3	D4	L	Form
100	76	58	40,5	80	0
100	76	58	40,5	80	1
100	76	58	40,5	80	2
120	96	78	50,5	90	0
120	96	78	50,5	90	1
120	96	78	50,5	90	2

Hinweis: Zentriereinheit inkl. Abstimmsscheibe wird montiert geliefert.
Lieferung mit Schrauben.