

**5202. Zentrierbolzen**  
nach DC-Norm

**i** Produkteigenschaften

**Material:** Stahl, gehärtet  
**Hinweis:** Lieferung ohne Schrauben  
**Befestigung:**  
 Zylinderschrauben DIN EN ISO 4762  
 verwenden.  
 M6x50, M8x50

Zeichnung zu 5202.

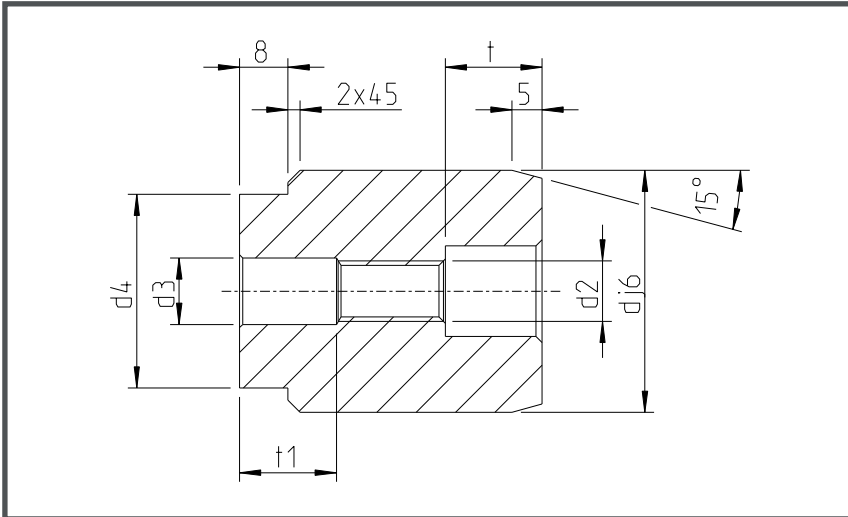


Tabelle zu 5202.

d	d1	d2	d3	d4	t	t1
22	11	M8	9	16	13	16
25	11	M8	9	18	13	16
32	11	M8	9	25	13	16
40	15	M10	11	32	16	20
50	15	M10	11	42	16	20

Bestellbeispiel:

5202.22  
 Zentrierbolzen nach DC-Norm  
 $d = 22,0 \text{ mm}$