

**A9845. – B9845. Schneidbuchsen**  
nach DIN 9845 HSS

**i** Produkteigenschaften

**Material:** HSS (1.3343)  
**Härte:** 64 ± 2 HRC  
**Form A:** mit zylindrischem Außendurchmesser, gehärtet, angelassen und geschliffen  
**Form B:** mit Bund gehärtet, angelassen und geschliffen  
 Beide Ausführungen mit Zentrieransatz oder Einführradius.

**Bestellbeispiel Form A:**

A9845.0600.028  
 Schneidbuchse nach DIN 9845, Form A, HSS  
 D1= 6,0 mm  
 L1 = 28,0 mm

**Bestellbeispiel Form B:**

B9845.0600.028  
 Schneidbuchse nach DIN 9845, Form B, HSS  
 D1= 6,0 mm  
 L1 = 28,0 mm

Zeichnung zu A9845. und B9845.

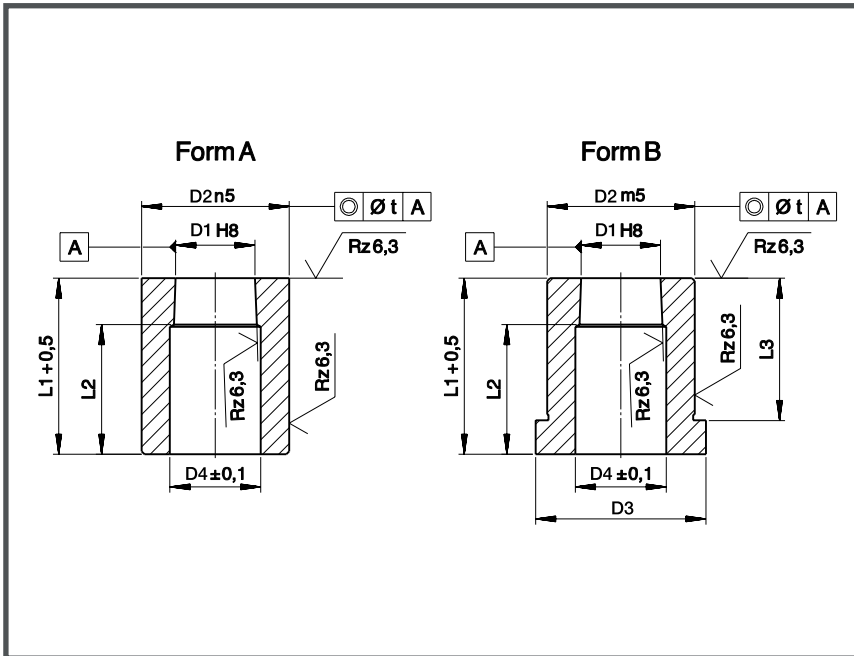


Tabelle zu A9845. und B9845.

D1 H8	Stufung	D2 Form A:n5 Form B:m5	D3	D4 ± 0,1	L1 +0,5 / 0	L2	L3	kurze Ausführung			lange Ausführung			t
								L1 +0,5 / 0	L2	L3	L1 +0,5 / 0	L2	L3	
1,0	0,1	5	7	d1 +0,3	20	18	16	-	-	-	-	-	-	0,01
1,1 - 2,0		6	8	d1 +0,3	20	17	16	28	25	24	28	25	24	
2,1 - 3,0		7	9	d1 +0,5	20	17	16	28	25	24	28	25	24	
3,1 - 4,0		8	10	d1 +0,5	20	17	16	28	25	24	28	25	24	
4,1 - 5,0		10	12	d1 +0,7	20	16	16	28	24	24	28	24	24	
5,1 - 6,0		12	14	d1 +0,7	20	16	16	28	24	24	28	24	24	
6,1 - 8,0		15	17	d1 +0,7	20	16	16	28	24	24	28	24	24	
8,1 - 10,0		18	20	d1 +1	20	16	16	28	24	24	28	24	24	
10,1 - 12,0		22	24	d1 +1	20	15	16	28	23	24	28	23	24	
12,1 - 15,0		26	28	d1 +1	20	16	16	28	23	24	28	23	24	
15,5 - 18,0	0,5	30	32	d1 +1	-	-	-	28	23	24	28	23	24	0,02