

# System-Druckfedern nach DIN / ISO 10243

Kennfarbe grün

Technische Zeichnung, Foto und Bestellbeispiel siehe Seite 5.4

## 1 Produkteigenschaften

**Einsatz:** leichte Beanspruchung  
**Norm:** ISO 10 234

DH	Dd	L0	Federrate c	Prozent L0 25,0	N	Prozent L0 30,0	N	Prozent L0 35,0	N	Prozent L0 40,0	N	Blockmaß mm do not use
10	5	25	10,0	6,3	63	7,5	75	8,8	88	10,0	100	13,5
		32	8,5	8,0	68	9,6	82	11,2	95	12,8	109	17,5
		38	6,8	9,5	65	11,4	78	13,3	90	15,2	103	20,8
		44	6,0	11,0	66	13,2	79	15,4	92	17,6	106	23,9
		51	5,0	12,8	64	15,3	77	17,9	89	20,4	102	28,9
		64	4,3	16,0	69	19,2	83	22,4	96	25,6	110	36,1
		76	3,2	19,0	61	22,8	73	26,6	85	30,4	97	43,2
		305	1,1	76,3	84	91,5	101	106,8	117	122,0	134	178,0
12,5	6,3	25	17,9	6,3	112	7,5	134	8,8	157	10,0	179	13,2
		32	16,4	8,0	131	9,6	157	11,2	184	12,8	210	18,0
		38	13,6	9,5	129	11,4	155	13,3	181	15,2	207	21,0
		44	12,1	11,0	133	13,2	160	15,4	186	17,6	213	24,0
		51	11,4	12,8	145	15,3	174	17,9	203	20,4	233	28,7
		64	9,3	16,0	149	19,2	179	22,4	208	25,6	238	35,8
		76	7,1	19,0	135	22,8	162	26,6	189	30,4	216	42,7
		89	5,4	22,3	120	26,7	144	31,2	168	35,6	192	50,4
		102	4,1	25,5	105	30,6	125	35,7	146	40,8	167	58,4
305	1,4	76,3	107	91,5	128	106,8	149	122,0	171	172,0		
16	8	25	23,4	6,3	146	7,5	176	8,8	205	10,0	234	12,6
		32	22,9	8,0	183	9,6	220	11,2	256	12,8	293	16,4
		38	19,3	9,5	183	11,4	220	13,3	257	15,2	293	19,7
		44	17,1	11,0	188	13,2	226	15,4	263	17,6	301	22,5
		51	15,7	12,8	200	15,3	240	17,9	280	20,4	320	26,3
		64	10,7	16,0	171	19,2	205	22,4	240	25,6	274	33,3
		76	10,0	19,0	190	22,8	228	26,6	266	30,4	304	40,2
		89	8,6	22,3	191	26,7	230	31,2	268	35,6	306	47,6
		102	7,8	25,5	199	30,6	239	35,7	278	40,8	318	55,4
		115	6,6	28,8	190	34,5	228	40,3	266	46,0	304	60,8
305	2,5	76,3	191	91,5	229	106,8	267	122,0	305	165,0		
20	10	25	55,8	6,3	349	7,5	419	8,8	488	10,0	558	12,1
		32	45,0	8,0	360	9,6	432	11,2	504	12,8	576	15,3
		38	33,3	9,5	316	11,4	380	13,3	443	15,2	506	18,9
		44	30,0	11,0	330	13,2	396	15,4	462	17,6	528	21,5
		51	24,5	12,8	312	15,3	375	17,9	437	20,4	500	25,0
		64	20,0	16,0	320	19,2	384	22,4	448	25,6	512	31,1
		76	16,0	19,0	304	22,8	365	26,6	426	30,4	486	37,3
		89	14,0	22,3	312	26,7	374	31,2	436	35,6	498	44,5
		102	12,0	25,5	306	30,6	367	35,7	428	40,8	490	51,1
		115	10,9	28,8	313	34,5	376	40,3	439	46,0	501	58,2
		127	9,5	31,8	302	38,1	362	44,5	422	50,8	483	64,9
		139	8,4	34,8	292	41,7	350	48,7	409	55,6	467	71,5
		152	7,5	38,0	285	45,6	342	53,2	399	60,8	456	78,8
		305	4,0	76,3	305	91,5	366	106,8	427	122,0	488	157,0

**System-Druckfedern nach DIN / ISO 10243**

Kennfarbe grün

**1** Produkteigenschaften

**Einsatz:** leichte Beanspruchung

**Norm:** ISO 10 234

Technische Zeichnung, Foto und Bestellbeispiel siehe Seite 5.4

DH	Dd	L0	Feder- rate c	Prozent L0 25,0	N	Prozent L0 30,0	N	Prozent L0 35,0	N	Prozent L0 40,0	N	Blockmaß mm <b>do not use</b>
25	12,5	25	100,0	6,3	625	7,5	750	8,8	875	10,0	1000	11,9
		32	80,3	8,0	642	9,6	771	11,2	899	12,8	1028	16,0
		38	62,0	9,5	589	11,4	707	13,3	825	15,2	942	18,3
		44	52,9	11,0	582	13,2	698	15,4	815	17,6	931	21,4
		51	44,0	12,8	561	15,3	673	17,9	785	20,4	898	24,9
		64	35,2	16,0	563	19,2	676	22,4	788	25,6	901	31,4
		76	28,0	19,0	532	22,8	638	26,6	745	30,4	851	37,5
		89	24,0	22,3	534	26,7	641	31,2	748	35,6	854	43,5
		102	21,1	25,5	538	30,6	646	35,7	753	40,8	861	51,1
		115	18,7	28,8	538	34,5	645	40,3	753	46,0	860	58,1
		127	16,7	31,8	530	38,1	636	44,5	742	50,8	848	64,1
		139	15,3	34,8	532	41,7	638	48,7	744	55,6	851	70,4
		152	14,0	38,0	532	45,6	638	53,2	745	60,8	851	77,1
		178	12,5	44,5	556	53,4	668	62,3	779	71,2	890	93,1
		203	10,4	50,8	528	60,9	633	71,1	739	81,2	844	103,0
305	7,0	76,3	531	91,5	637	106,8	743	122,0	849	156,0		
32	16	38	94,0	9,5	893	11,4	1072	13,3	1250	15,2	1429	18,3
		44	79,5	11,0	875	13,2	1049	15,4	1224	17,6	1399	21,5
		51	67,0	12,8	854	15,3	1025	17,9	1196	20,4	1367	25,5
		64	53,0	16,0	848	19,2	1018	22,4	1187	25,6	1357	31,9
		76	44,0	19,0	836	22,8	1003	26,6	1170	30,4	1338	28,6
		89	37,2	22,3	828	26,7	993	31,2	1159	35,6	1324	46,5
		102	32,0	25,5	816	30,6	979	35,7	1142	40,8	1306	53,2
		115	29,0	28,8	834	34,5	1001	40,3	1167	46,0	1334	60,0
		127	25,0	31,8	794	38,1	953	44,5	1111	50,8	1270	66,7
		139	23,0	34,8	799	41,7	959	48,7	1119	55,6	1279	71,8
		152	21,5	38,0	817	45,6	980	53,2	1144	60,8	1307	78,5
		178	18,2	44,5	810	53,4	972	62,3	1134	71,2	1296	94,4
		203	15,8	50,8	802	60,9	962	71,1	1123	81,2	1283	107,0
		254	12,5	63,5	794	76,2	953	88,9	1111	101,6	1270	136,0
		305	10,3	76,3	785	91,5	942	106,8	1100	122,0	1257	163,0
40	20	51	92,0	12,8	1173	15,3	1408	17,9	1642	20,4	1877	25,5
		64	73,0	16,0	1168	19,2	1402	22,4	1635	25,6	1869	31,4
		76	63,0	19,0	1197	22,8	1436	26,6	1676	30,4	1915	37,8
		89	51,0	22,3	1135	26,7	1362	31,2	1589	35,6	1816	44,3
		102	43,0	25,5	1097	30,6	1316	35,7	1535	40,8	1754	50,7
		115	39,6	28,8	1139	34,5	1366	40,3	1594	46,0	1822	58,1
		127	37,0	31,8	1175	38,1	1410	44,5	1645	50,8	1880	64,6
		139	32,0	34,8	1112	41,7	1334	48,7	1557	55,6	1779	70,1
		152	28,0	38,0	1064	45,6	1277	53,2	1490	60,8	1702	76,6
		178	25,2	44,5	1121	53,4	1346	62,3	1570	71,2	1794	90,4
		203	22,7	50,8	1152	60,9	1382	71,1	1613	81,2	1843	102,0
		254	17,0	63,5	1080	76,2	1295	88,9	1511	101,6	1727	129,0
		305	14,8	76,3	1129	91,5	1354	106,8	1580	122,0	1806	156,0

Federelemente

**System-Druckfedern nach DIN / ISO 10243**

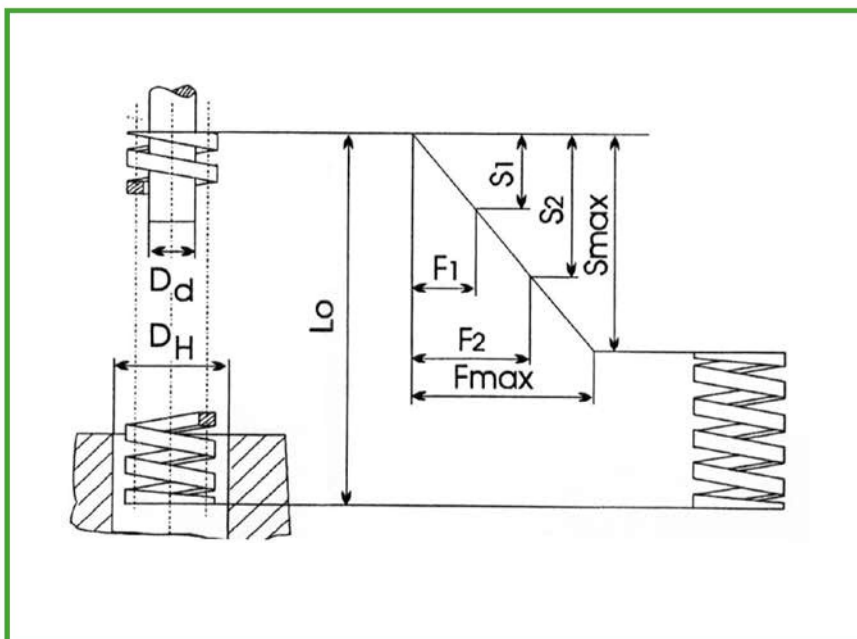
Kennfarbe grün

**1** Produkteigenschaften

**Einsatz:** leichte Beanspruchung  
**Norm:** ISO 10 234

DH	Dd	L0	Federrate c	Prozent L0 25,0	N	Prozent L0 30,0	N	Prozent L0 35,0	N	Prozent L0 40,0	N	Blockmaß mm do not use
50	25	64	156,0	16,0	2496	19,2	2995	22,4	3494	25,6	3994	31,0
		76	125,0	19,0	2375	22,8	2850	26,6	3325	30,4	3800	37,2
		89	109,0	22,3	2425	26,7	2910	31,2	3395	35,6	3880	43,6
		102	94,0	25,5	2397	30,6	2876	35,7	3356	40,8	3835	50,3
		115	81,0	28,8	2329	34,5	2795	40,3	3260	46,0	3726	58,1
		127	71,0	31,8	2254	38,1	2705	44,5	3156	50,8	3607	63,7
		139	66,5	34,8	2311	41,7	2773	48,7	3235	55,6	3697	69,5
		152	60,0	38,0	2280	45,6	2736	53,2	3192	60,8	3648	76,5
		178	52,0	44,5	2314	53,4	2777	62,3	3240	71,2	3702	91,9
		203	44,0	50,8	2233	60,9	2680	71,1	3126	81,2	3573	105,0
		254	35,0	63,5	2223	76,2	2667	88,9	3112	101,6	3556	131,0
		305	28,5	76,3	2173	91,5	2608	106,8	3042	122,0	3477	155,0
63	38	76	189,0	19,0	3591	22,8	4309	26,6	5027	30,4	5746	36,5
		89	158,0	22,3	3516	26,7	4219	31,2	4922	35,6	5625	43,4
		102	131,0	25,5	3341	30,6	4009	35,7	4677	40,8	5345	49,7
		115	116,0	28,8	3335	34,5	4002	40,3	4669	46,0	5336	55,6
		127	103,0	31,8	3270	38,1	3924	44,5	4578	50,8	5232	62,7
		152	84,3	38,0	3203	45,6	3844	53,2	4485	60,8	5125	77,1
		178	71,5	44,5	3182	53,4	3818	62,3	4454	71,2	5091	92,2
		203	61,7	50,8	3131	60,9	3758	71,1	4384	81,2	5010	103,0
		254	47,0	63,5	2985	76,2	3581	88,9	4178	101,6	4775	130,0
		305	38,2	76,3	2913	91,5	3495	106,8	4078	122,0	4660	157,0

Zeichnung zu System-Druckfedern Gruppe 1



Bestellbeispiel:

1.125.064  
 System-Druckfedern - Kennfarbe grün  
 Ø 12,5 mm, Länge 64 mm