

System-Druckfedern nach DIN / ISO 10243

Kennfarbe blau

2 Produkteigenschaften

Einsatz: mittlere Beanspruchung
Norm: ISO 10 234

Technische Zeichnung, Foto und Bestellbeispiel siehe Seite 5.7

DH	Dd	L0	Feder- rate c	Prozent L0 25,0	N	Prozent L0 30,0	N	Prozent L0 35,0	N	Prozent L0 40,0	N	Blockmaß mm do not use
10	5	25	16,0	6,3	100	7,5	120	8,4	135	9,4	150	10,2
		32	13,0	8,0	104	9,6	125	10,8	140	12,0	156	14,2
		38	11,9	9,5	113	11,4	136	12,8	153	14,3	170	16,8
		44	10,3	11,0	113	13,2	136	14,9	153	16,5	170	19,4
		51	8,9	12,8	113	15,3	136	17,2	153	19,1	170	23,4
		64	7,5	16,0	120	19,2	144	21,6	162	24,0	180	28,2
		76	5,3	19,0	101	22,8	121	25,7	136	28,5	151	34,2
		305	1,6	76,3	122	91,5	146	102,9	165	114,4	183	134,0
12,5	6,3	25	30,0	6,3	188	7,5	225	8,4	253	9,4	281	11,9
		32	24,8	8,0	198	9,6	238	10,8	268	12,0	298	16,2
		38	21,4	9,5	203	11,4	244	12,8	274	14,3	305	18,7
		44	18,5	11,0	204	13,2	244	14,9	275	16,5	305	21,3
		51	15,5	12,8	198	15,3	237	17,2	267	19,1	296	25,6
		64	12,1	16,0	194	19,2	232	21,6	261	24,0	290	32,4
		76	10,2	19,0	194	22,8	233	25,7	262	28,5	291	39,0
		89	8,4	22,3	187	26,7	224	30,0	252	33,4	280	45,9
		102	6,3	25,5	161	30,6	193	34,4	217	38,3	241	52,3
		305	2,1	76,3	160	91,5	192	102,9	216	114,4	240	153,0
16	8	25	49,4	6,3	309	7,5	371	8,4	417	9,4	463	10,5
		32	37,1	8,0	297	9,6	356	10,8	401	12,0	445	13,2
		38	33,9	9,5	322	11,4	386	12,8	435	14,3	483	17,2
		44	30,0	11,0	330	13,2	396	14,9	446	16,5	495	19,4
		51	26,4	12,8	337	15,3	404	17,2	454	19,1	505	24,2
		64	20,5	16,0	328	19,2	394	21,6	443	24,0	492	29,2
		76	17,8	19,0	338	22,8	406	25,7	457	28,5	507	36,3
		89	15,2	22,3	338	26,7	406	30,0	457	33,4	507	41,7
		102	13,5	25,5	344	30,6	413	34,4	465	38,3	516	48,9
		115	11,8	28,8	339	34,5	407	38,8	458	43,1	509	53,1
305	4,8	76,3	366	91,5	439	102,9	494	114,4	549	142,0		
20	10	25	98,0	6,3	613	7,5	735	8,4	827	9,4	919	10,5
		32	72,6	8,0	581	9,6	697	10,8	784	12,0	871	13,9
		38	56,0	9,5	532	11,4	638	12,8	718	14,3	798	16,6
		44	47,5	11,0	523	13,2	627	14,9	705	16,5	784	18,8
		51	41,7	12,8	532	15,3	638	17,2	718	19,1	798	23,1
		64	32,3	16,0	517	19,2	620	21,6	698	24,0	775	27,5
		76	25,1	19,0	477	22,8	572	25,7	644	28,5	715	33,8
		89	22,0	22,3	490	26,7	587	30,0	661	33,4	734	39,7
		102	19,8	25,5	505	30,6	606	34,4	682	38,3	757	47,3
		115	18,1	28,8	520	34,5	624	38,8	703	43,1	781	52,5
		127	16,6	31,8	527	38,1	632	42,9	712	47,6	791	56,9
		139	15,1	34,8	525	41,7	630	46,9	708	52,1	787	62,1
		152	13,2	38,0	502	45,6	602	51,3	677	57,0	752	67,6
		305	6,1	76,3	465	91,5	558	102,9	628	114,4	698	143,0

System-Druckfedern nach DIN / ISO 10243

Kennfarbe blau

2 Produkteigenschaften

Einsatz: mittlere Beanspruchung
Norm: ISO 10 234

Technische Zeichnung, Foto und Bestellbeispiel siehe Seite 5.7

DH	Dd	L0	Federrate c	Prozent L0 25,0	N	Prozent L0 30,0	N	Prozent L0 35,0	N	Prozent L0 40,0	N	Blockmaß mm do not use
25	12,5	25	147,0	6,3	919	7,5	1103	8,4	1240	9,4	1378	10,2
		32	118,0	8,0	944	9,6	1133	10,8	1274	12,0	1416	13,7
		38	93,0	9,5	884	11,4	1060	12,8	1193	14,3	1325	15,7
		44	80,8	11,0	889	13,2	1067	14,9	1200	16,5	1333	18,2
		51	68,3	12,8	871	15,3	1045	17,2	1176	19,1	1306	21,7
		64	53,0	16,0	848	19,2	1018	21,6	1145	24,0	1272	26,0
		76	43,2	19,0	821	22,8	985	25,7	1108	28,5	1231	32,3
		89	38,2	22,3	850	26,7	1020	30,0	1147	33,4	1275	38,0
		102	33,0	25,5	842	30,6	1010	34,4	1136	38,3	1262	43,0
		115	28,0	28,8	805	34,5	966	38,8	1087	43,1	1208	48,6
		127	25,9	31,8	822	38,1	987	42,9	1110	47,6	1233	53,7
		139	23,2	34,8	806	41,7	967	46,9	1088	52,1	1209	59,4
		152	20,8	38,0	790	45,6	948	51,3	1067	57,0	1186	63,8
		178	17,8	44,5	792	53,4	951	60,1	1069	66,8	1188	76,6
		203	15,8	50,8	802	60,9	962	68,5	1082	76,1	1203	88,4
305	10,2	76,3	778	91,5	933	102,9	1050	114,4	1167	135,0		
32	16	38	185,0	9,5	1758	11,4	2109	12,8	2373	14,3	2636	16,3
		44	158,0	11,0	1738	13,2	2086	14,9	2346	16,5	2607	18,9
		51	134,0	12,8	1709	15,3	2050	17,2	2306	19,1	2563	23,1
		64	99,0	16,0	1584	19,2	1901	21,6	2138	24,0	2376	28,5
		76	80,5	19,0	1530	22,8	1835	25,7	2065	28,5	2294	34,2
		89	69,1	22,3	1537	26,7	1845	30,0	2076	33,4	2306	40,4
		102	58,8	25,5	1499	30,6	1799	34,4	2024	38,3	2249	48,0
		115	51,5	28,8	1481	34,5	1777	38,8	1999	43,1	2221	54,3
		127	44,8	31,8	1422	38,1	1707	42,9	1920	47,6	2134	59,2
		139	42,3	34,8	1470	41,7	1764	46,9	1984	52,1	2205	65,3
		152	37,8	38,0	1436	45,6	1724	51,3	1939	57,0	2155	73,0
		178	32,5	44,5	1446	53,4	1736	60,1	1952	66,8	2169	84,5
		203	28,9	50,8	1467	60,9	1760	68,5	1980	76,1	2200	96,9
		254	21,4	63,5	1359	76,2	1631	85,7	1835	95,3	2038	121,0
		305	18,3	76,3	1395	91,5	1674	102,9	1884	114,4	2093	147,0
40	20	51	182,0	12,8	2321	15,3	2785	17,2	3133	19,1	3481	21,4
		64	140,0	16,0	2240	19,2	2688	21,6	3024	24,0	3360	26,8
		76	108,0	19,0	2052	22,8	2462	25,7	2770	28,5	3078	32,7
		89	90,7	22,3	2018	26,7	2422	30,0	2724	33,4	3027	39,0
		102	81,0	25,5	2066	30,6	2479	34,4	2788	38,3	3098	44,1
		115	71,8	28,8	2064	34,5	2477	38,8	2787	43,1	3096	50,6
		127	62,7	31,8	1991	38,1	2389	42,9	2687	47,6	2986	55,9
		139	57,5	34,8	1998	41,7	2398	46,9	2697	52,1	2997	61,8
		152	51,6	38,0	1961	45,6	2353	51,3	2647	57,0	2941	67,5
		178	44,1	44,5	1962	53,4	2355	60,1	2649	66,8	2944	77,2
		203	36,7	50,8	1863	60,9	2235	68,5	2514	76,1	2794	91,8
		254	30,1	63,5	1911	76,2	2294	85,7	2580	95,3	2867	113,0
		305	24,6	76,3	1876	91,5	2251	102,9	2532	114,4	2814	138,0

System-Druckfedern nach DIN / ISO 10243

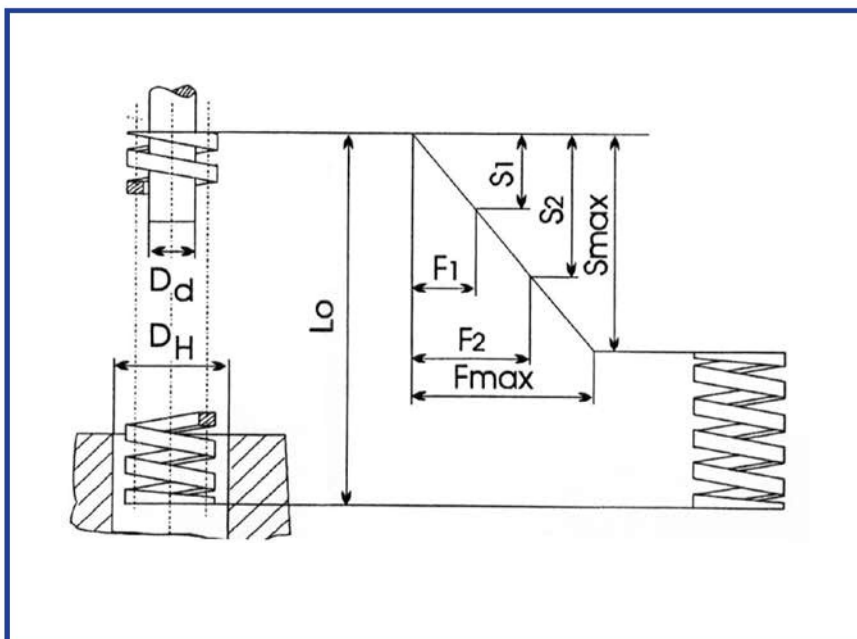
Kennfarbe blau

2 Produkteigenschaften

Einsatz: mittlere Beanspruchung
Norm: ISO 10 234

DH	Dd	LO	Federrate c	Prozent LO 25,0	N	Prozent LO 30,0	N	Prozent LO 35,0	N	Prozent LO 40,0	N	Blockmaß mm <i>do not use</i>
50	25	64	209,0	16,0	3344	19,2	4013	21,6	4514	24,0	5016	28,2
		76	168,0	19,0	3192	22,8	3830	25,7	4309	28,5	4788	34,9
		89	140,0	22,3	3115	26,7	3738	30,0	4205	33,4	4673	39,2
		102	119,0	25,5	3035	30,6	3641	34,4	4097	38,3	4552	47,3
		115	106,0	28,8	3048	34,5	3657	38,8	4114	43,1	4571	52,6
		127	97,0	31,8	3080	38,1	3696	42,9	4158	47,6	4620	59,8
		139	87,0	34,8	3023	41,7	3628	46,9	4081	52,1	4535	65,1
		152	80,0	38,0	3040	45,6	3648	51,3	4104	57,0	4560	70,8
		178	69,5	44,5	3093	53,4	3711	60,1	4175	66,8	4639	84,2
		203	59,8	50,8	3035	60,9	3642	68,5	4097	76,1	4552	96,5
		229	50,9	57,3	2914	68,7	3497	77,3	3934	85,9	4371	108,0
		254	43,9	63,5	2788	76,2	3345	85,7	3763	95,3	4181	122,0
		305	38,6	76,3	2943	91,5	3532	102,9	3973	114,4	4415	147,0
63	38	76	312,0	19,0	5928	22,8	7114	25,7	8003	28,5	8892	30,7
		89	260,0	22,3	5785	26,7	6942	30,0	7810	33,4	8678	36,5
		102	221,0	25,5	5636	30,6	6763	34,4	7608	38,3	8453	43,6
		115	187,0	28,8	5376	34,5	6452	38,8	7258	43,1	8064	48,9
		127	168,0	31,8	5334	38,1	6401	42,9	7201	47,6	8001	54,2
		152	136,0	38,0	5168	45,6	6202	51,3	6977	57,0	7752	65,7
		178	114,0	44,5	5073	53,4	6088	60,1	6849	66,8	7610	76,5
		203	100,0	50,8	5075	60,9	6090	68,5	6851	76,1	7613	88,0
		229	89,2	57,3	5107	68,7	6128	77,3	6894	85,9	7660	104,0
		254	78,4	63,5	4978	76,2	5974	85,7	6721	95,3	7468	112,0
		305	64,7	76,3	4933	91,5	5920	102,9	6660	114,4	7400	134,0

Zeichnung zu System-Druckfedern Gruppe 2



Bestellbeispiel:

2.125.064
 System-Druckfedern - Kennfarbe blau
 Ø 12,5 mm, Länge 64 mm