

System-Druckfedern nach DIN / ISO 10243

Kennfarbe rot

3 Produkteigenschaften

Einsatz: hohe Beanspruchung
Norm: ISO 10 234

Technische Zeichnung, Foto und Bestellbeispiel siehe Seite 5.10

DH	Dd	L0	Federrate c	Prozent L0 25,0	N	Prozent L0 30,0	N	Prozent L0 35,0	N	Prozent L0 40,0	N	Blockmaß mm do not use
10	5	25	22,1	5,0	111	6,3	138	6,9	152	7,5	166	9,2
		32	17,5	6,4	112	8,0	140	8,8	154	9,6	168	12,1
		38	17,1	7,6	130	9,5	162	10,5	179	11,4	195	13,2
		44	15,0	8,8	132	11,0	165	12,1	182	13,2	198	15,1
		51	12,8	10,2	131	12,8	163	14,0	180	15,3	196	19,5
		64	10,7	12,8	137	16,0	171	17,6	188	19,2	205	21,8
		76	7,5	15,2	114	19,0	143	20,9	157	22,8	171	27,9
		305	2,1	61,0	128	76,3	160	83,9	176	91,5	192	127,0
12,5	6,3	25	42,1	5,0	211	6,3	263	6,9	289	7,5	316	9,8
		32	33,2	6,4	212	8,0	266	8,8	292	9,6	319	13,6
		38	29,3	7,6	223	9,5	278	10,5	306	11,4	334	14,6
		44	24,6	8,8	216	11,0	271	12,1	298	13,2	325	18,1
		51	19,6	10,2	200	12,8	250	14,0	275	15,3	300	22,3
		64	15,0	12,8	192	16,0	240	17,6	264	19,2	288	27,3
		76	13,2	15,2	201	19,0	251	20,9	276	22,8	301	33,1
		89	11,4	17,8	203	22,3	254	24,5	279	26,7	304	38,9
		305	2,8	61,0	171	76,3	214	83,9	235	91,5	256	140,0
16	8	25	75,7	5,0	379	6,3	473	6,9	520	7,5	568	8,4
		32	52,8	6,4	338	8,0	422	8,8	465	9,6	507	10,5
		38	48,5	7,6	369	9,5	461	10,5	507	11,4	553	13,6
		44	42,8	8,8	377	11,0	471	12,1	518	13,2	565	15,9
		51	37,1	10,2	378	12,8	473	14,0	520	15,3	568	18,9
		64	30,3	12,8	388	16,0	485	17,6	533	19,2	582	24,9
		76	25,7	15,2	391	19,0	488	20,9	537	22,8	586	29,2
		89	21,7	17,8	386	22,3	483	24,5	531	26,7	579	34,5
		102	19,3	20,4	394	25,5	492	28,1	541	30,6	591	39,1
		305	7,1	61,0	433	76,3	541	83,9	596	91,5	650	104,0
20	10	25	216,0	5,0	1080	6,3	1350	6,9	1485	7,5	1620	8,3
		32	168,0	6,4	1075	8,0	1344	8,8	1478	9,6	1613	10,9
		38	129,0	7,6	980	9,5	1226	10,5	1348	11,4	1471	12,5
		44	112,0	8,8	986	11,0	1232	12,1	1355	13,2	1478	15,0
		51	94,0	10,2	959	12,8	1199	14,0	1318	15,3	1438	17,6
		64	72,1	12,8	923	16,0	1154	17,6	1269	19,2	1384	22,6
		76	59,7	15,2	907	19,0	1134	20,9	1248	22,8	1361	27,5
		89	50,5	17,8	899	22,3	1124	24,5	1236	26,7	1348	31,7
		102	44,2	20,4	902	25,5	1127	28,1	1240	30,6	1353	37,5
		115	38,4	23,0	883	28,8	1104	31,6	1214	34,5	1325	42,6
		127	34,1	25,4	866	31,8	1083	34,9	1191	38,1	1299	45,5
		139	31,0	27,8	862	34,8	1077	38,2	1185	41,7	1293	50,1
		152	28,2	30,4	857	38,0	1072	41,8	1179	45,6	1286	55,8
		305	15,0	61,0	915	76,3	1144	83,9	1258	91,5	1373	114,0

System-Druckfedern nach DIN / ISO 10243

Kennfarbe rot

3 Produkteigenschaften

Einsatz: hohe Beanspruchung

Norm: ISO 10 234

Technische Zeichnung, Foto und Bestellbeispiel siehe Seite 5.10

DH	Dd	L0	Federh c	Prozent L0 25,0	N	Prozent L0 30,0	N	Prozent L0 35,0	N	Prozent L0 40,0	N	Blockmaß mm do not use
25	12,5	25	375,0	5,0	1875	6,3	2344	6,9	2578	7,5	2813	8,5
		32	297,0	6,4	1901	8,0	2376	8,8	2614	9,6	2851	11,0
		38	219,0	7,6	1664	9,5	2081	10,5	2289	11,4	2497	12,6
		44	187,0	8,8	1646	11,0	2057	12,1	2263	13,2	2468	14,8
		51	156,0	10,2	1591	12,8	1989	14,0	2188	15,3	2387	17,9
		64	123,0	12,8	1574	16,0	1968	17,6	2165	19,2	2362	23,1
		76	99,0	15,2	1505	19,0	1881	20,9	2069	22,8	2257	26,3
		89	84,0	17,8	1495	22,3	1869	24,5	2056	26,7	2243	30,5
		102	73,0	20,4	1489	25,5	1862	28,1	2048	30,6	2234	37,3
		115	65,0	23,0	1495	28,8	1869	31,6	2056	34,5	2243	41,9
		127	57,7	25,4	1466	31,8	1832	34,9	2015	38,1	2198	46,2
		139	52,7	27,8	1465	34,8	1831	38,2	2014	41,7	2198	49,3
		152	47,8	30,4	1453	38,0	1816	41,8	1998	45,6	2180	55,7
		178	41,0	35,6	1460	44,5	1825	49,0	2007	53,4	2189	65,1
		203	35,8	40,6	1453	50,8	1817	55,8	1999	60,9	2180	74,5
305	22,9	61,0	1397	76,3	1746	83,9	1921	91,5	2095	110,0		
32	16	38	388,0	7,6	2949	9,5	3686	10,5	4055	11,4	4423	12,5
		44	324,0	8,8	2851	11,0	3564	12,1	3920	13,2	4277	14,9
		51	272,0	10,2	2774	12,8	3468	14,0	3815	15,3	4162	17,8
		64	212,0	12,8	2714	16,0	3392	17,6	3731	19,2	4070	22,4
		76	172,0	15,2	2614	19,0	3268	20,9	3595	22,8	3922	26,1
		89	141,0	17,8	2510	22,3	3137	24,5	3451	26,7	3765	30,8
		102	122,0	20,4	2489	25,5	3111	28,1	3422	30,6	3733	36,8
		115	107,0	23,0	2461	28,8	3076	31,6	3384	34,5	3692	41,4
		127	93,0	25,4	2362	31,8	2953	34,9	3248	38,1	3543	44,4
		139	86,0	27,8	2391	34,8	2989	38,2	3287	41,7	3586	48,5
		152	78,0	30,4	2371	38,0	2964	41,8	3260	45,6	3557	54,8
		178	67,2	35,6	2392	44,5	2990	49,0	3289	53,4	3588	63,6
		203	59,1	40,6	2399	50,8	2999	55,8	3299	60,9	3599	72,5
		254	46,4	50,8	2357	63,5	2946	69,9	3241	76,2	3536	92,8
		305	38,0	61,0	2318	76,3	2898	83,9	3187	91,5	3477	112,0
40	20	51	350,0	10,2	3570	12,8	4463	14,0	4909	15,3	5355	17,0
		64	269,0	12,8	3443	16,0	4304	17,6	4734	19,2	5165	21,9
		76	219,0	15,2	3329	19,0	4161	20,9	4577	22,8	4993	26,7
		89	190,0	17,8	3382	22,3	4228	24,5	4650	26,7	5073	31,3
		102	163,0	20,4	3325	25,5	4157	28,1	4572	30,6	4988	37,1
		115	142,0	23,0	3266	28,8	4083	31,6	4491	34,5	4899	41,0
		127	128,0	25,4	3251	31,8	4064	34,9	4470	38,1	4877	46,5
		139	115,0	27,8	3197	34,8	3996	38,2	4396	41,7	4796	53,1
		152	105,0	30,4	3192	38,0	3990	41,8	4389	45,6	4788	56,1
		178	89,0	35,6	3168	44,5	3961	49,0	4357	53,4	4753	67,4
		203	77,0	40,6	3126	50,8	3908	55,8	4299	60,9	4689	76,2
		254	61,0	50,8	3099	63,5	3874	69,9	4261	76,2	4648	96,2
		305	51,0	61,0	3111	76,3	3889	83,9	4278	91,5	4667	115,0

System-Druckfedern nach DIN / ISO 10243

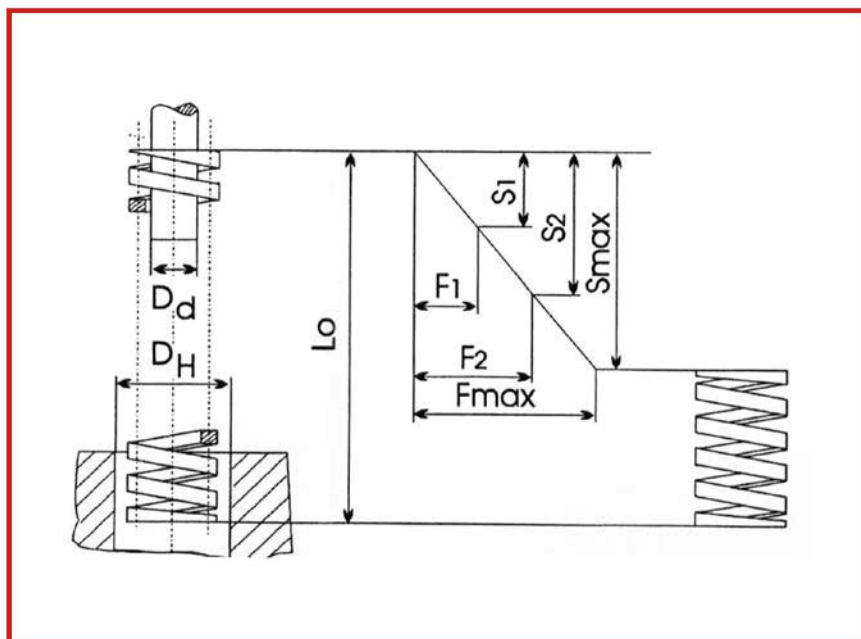
Kennfarbe rot

3 Produkteigenschaften

Einsatz: hohe Beanspruchung
Norm: ISO 10 234

DH	Dd	L0	Federrate c	Prozent L0 25,0	N	Prozent L0 30,0	N	Prozent L0 35,0	N	Prozent L0 40,0	N	Blockmaß mm <i>do not use</i>
50	25	64	413,0	12,8	5286	16,0	6608	17,6	7269	19,2	7930	22,4
		76	339,0	15,2	5153	19,0	6441	20,9	7085	22,8	7729	26,5
		89	288,0	17,8	5126	22,3	6408	24,5	7049	26,7	7690	31,5
		102	245,0	20,4	4998	25,5	6248	28,1	6872	30,6	7497	37,6
		115	215,0	23,0	4945	28,8	6181	31,6	6799	34,5	7418	42,7
		127	192,0	25,4	4877	31,8	6096	34,9	6706	38,1	7315	47,5
		139	168,0	27,8	4670	34,8	5838	38,2	6422	41,7	7006	51,8
		152	154,0	30,4	4682	38,0	5852	41,8	6437	45,6	7022	57,8
		178	134,0	35,6	4770	44,5	5963	49,0	6559	53,4	7156	68,5
		203	117,0	40,6	4750	50,8	5938	55,8	6532	60,9	7125	77,6
		254	89,0	50,8	4521	63,5	5652	69,9	6217	76,2	6782	97,9
		305	73,0	61,0	4453	76,3	5566	83,9	6123	91,5	6680	121,0
63	38	76	618,0	15,2	9394	19,0	11742	20,9	12916	22,8	14090	24,7
		89	515,0	17,8	9167	22,3	11459	24,5	12605	26,7	13751	30,0
		102	438,0	20,4	8935	25,5	11169	28,1	12286	30,6	13403	35,1
		115	370,0	23,0	8510	28,8	10638	31,6	11701	34,5	12765	37,5
		127	333,0	25,4	8458	31,8	10573	34,9	11630	38,1	12687	45,9
		152	269,0	30,4	8178	38,0	10222	41,8	11244	45,6	12266	56,5
		178	226,0	35,6	8046	44,5	10057	49,0	11063	53,4	12068	66,8
		203	198,0	40,6	8039	50,8	10049	55,8	11053	60,9	12058	78,8
		254	155,0	50,8	7874	63,5	9843	69,9	10827	76,2	11811	102,0
		305	128,0	61,0	7808	76,3	9760	83,9	10736	91,5	11712	122,0

Zeichnung zu System-Druckfedern Gruppe 3



Bestellbeispiel:
 3.125.064
 System-Druckfedern - Kennfarbe rot
 Ø 12,5 mm, Länge 64 mm