

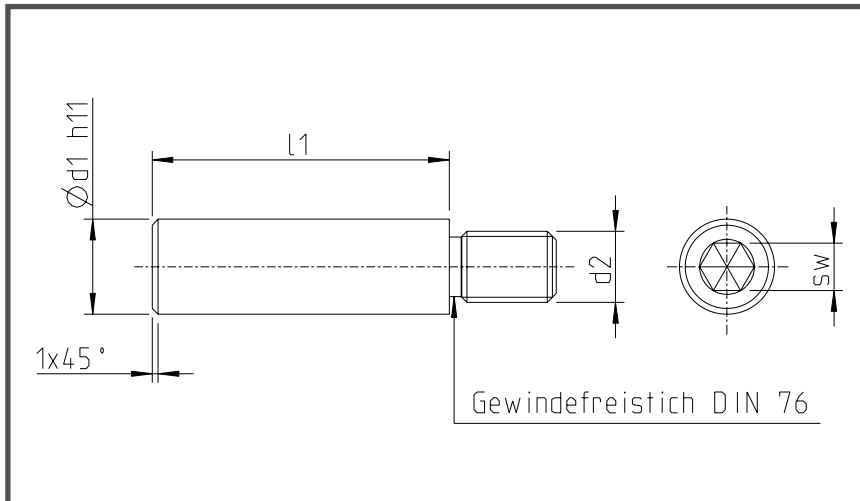
N 245. Führungsbolzen



Produkteigenschaften

Festigkeitsklasse 12.9 (EN ISO 898-1)

Zeichnung zu N 245.



Schlüsselweite SW	3	4	5	6	8	10	14
d2	M4	M6	M8	M10	M12	M16	M20
d1 h11	6	8	10	13	16	20	25

L1 +0/+0,05							
15	•	•	•	•			
20	•	•	•	•	•		
25	•	•	•	•	•	•	
32	•	•	•	•	•	•	•
40	•	•	•	•	•	•	•
50	•	•	•	•	•	•	•
63		•	•	•	•	•	•
80		•	•	•	•	•	•
95			•	•	•	•	•
118				•	•	•	•
140					•	•	•
180					•	•	•
200						•	•

Bestellbeispiel:

N245.06.015
 Führungsbolzen
 d1 = 6 mm
 L1 = 15 mm