

N 261. Feder- und Distanzeinheiten

i Produkteigenschaften

Ausführung:

Distanzrohr

Festigkeit 1200 bis 1300 N/mm²,

Außendurchmesser geschliffen,

Toleranz h9

Innensechskantschraube

DIN ISO 4762 (12.9)

Einsatz:

Alternative zur Paßschraube

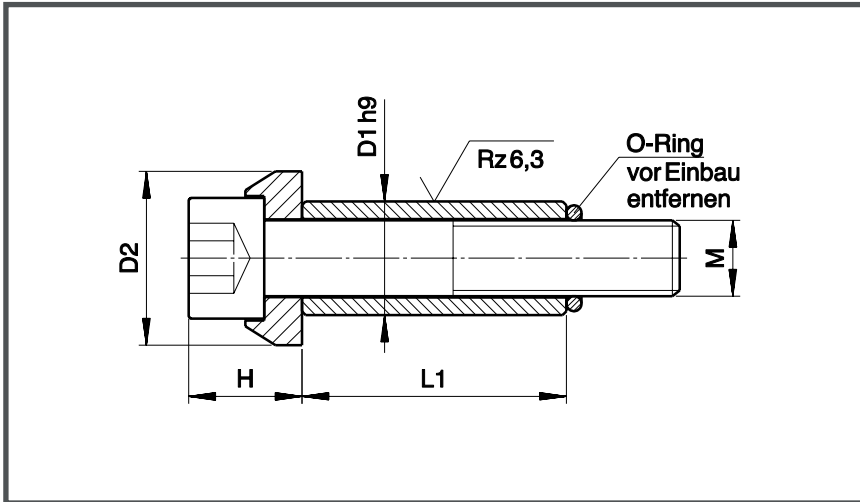
Vorteil ist eine möglichst genaue

Längenabstimmung durch Übersleifen

des Rohres. Auch mit dem Einsatz von

Schraubendruckfedern geeignet.

Zeichnung zu N 261.



H	10	13	15	18	24
D2	15	19	23	27	34
D1	10	12,5	15	17,5	23
M	M6	M8	M10	M12	M16

L1 ±0,05 mm					
15	•				
20	•	•	•		
25	•	•	•		
30	•	•	•	•	
35	•	•	•	•	
40	•	•	•	•	•
45	•	•	•	•	•
50	•	•	•	•	•
55	•	•	•	•	•
60	•	•	•	•	•
65	•	•	•	•	•
70	•	•	•	•	•
80	•	•	•	•	•
90	•	•	•	•	•
100	•	•	•	•	•
110	•	•	•	•	•
120		•	•	•	•
140		•	•	•	•
150			•	•	•
160			•	•	•
180			•	•	•
200			•	•	•
220				•	•
230					•



Bestellbeispiel:

N261.1500.050

Feder- und Distanzeinheit

Durchmesser D1 = 15 mm

Länge L1 = 50 mm

Innensechskantschraube M10