

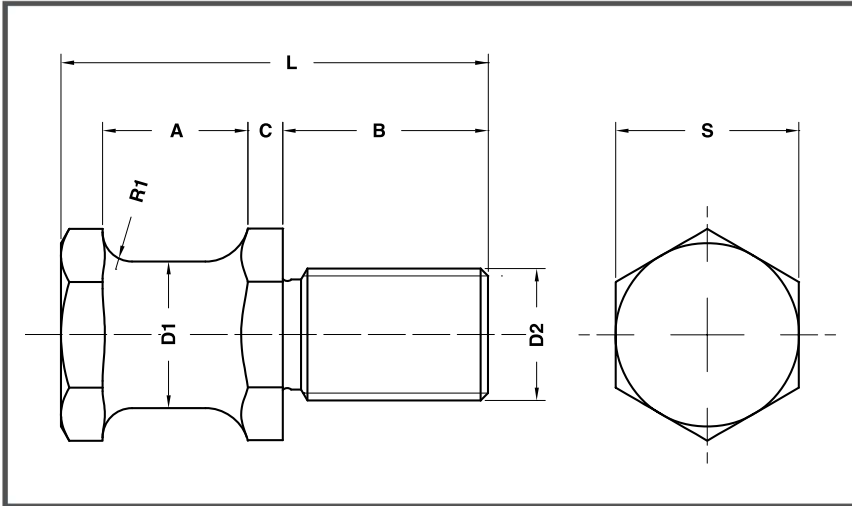
6050. Tragschraube VDI 3366

i Produkteigenschaften

Material: CK45 | **N/mm²:** 700÷800

Aus Sicherheitsgründen stets berücksichtigen, dass zwei Tragschrauben das gesamte Werkzeuggewicht tragen müssen.

Zeichnung zu 6050.



maximale Traglast kg	maximale Traglast kg bei 2 Schrauben	D1	D2	A	B	C	L	S
320	640	16	M16	20	28	5,5	58	24
500	1.000	20	M20	22	34	6,5	68	30
1.000	2.000	25	M24	25	38	8	78	36
1.500	3.000	32	M30	32	45	10	95	41
2.500	5.000	40	M36	40	56	12	118	50

Bestellbeispiel:

6050.16

Tragschraube VDI 3366

D1 = 16 mm