

N430.4 Führungssäule mit Bund ECO-Line
nach DIN 9825, ISO 9182-5

Bestellbeispiel:

N430.4.063.224 Führungssäule mit Bund ECO-Line,
d1 = 63 mm, L = 224 mm

d1	40	50	63	80
d2	50	63	80	93
d3	50	63	70	93
d4	61	74	91	106
d7	73,7	86,7	103,7	118,7
b	24,3	27,8	32	35
b1	35,5	41,5	49	54,1
M	8	8	8	12
L1	37	47	47	59
s	5	5	5	5

L				
140		●		
160		●	●	
180		●	●	
200		●	●	●
224	●	●	●	●
250	●	●	●	●
280	●	●	●	●
315	●	●	●	●
355	●	●	●	●
400		●	●	●

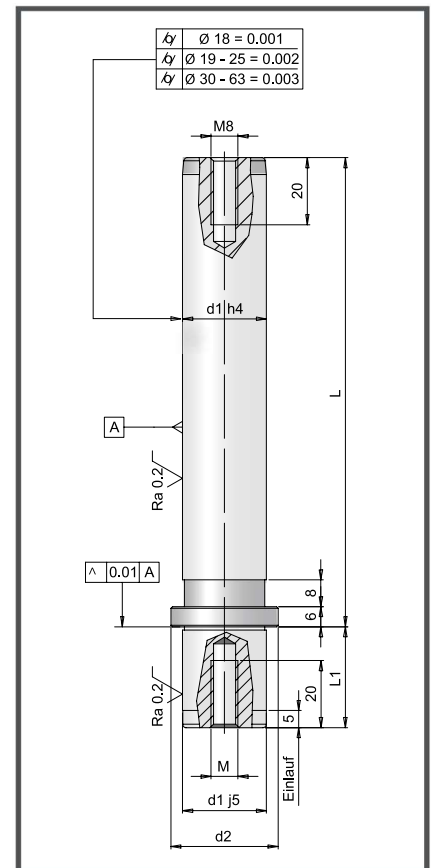
bis ø 32 mm = 3 Haltestücke M6
ab ø 38 mm = 4 Haltestücke M6

i Produkteigenschaften

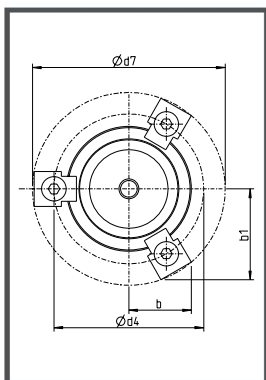
- Material:** Stahl, 18NiCrMo5, gehärtet 62-64 HRC
- Ausführung:** Führungsdurchmesser feingeschliffen und subfinit Aufnahmebohrung ISO H5
- Lieferumfang:** inkl. 3 bzw. 4 Haltestücke
- Hinweis:** nicht für Rollen- oder Kugelführungen geeignet



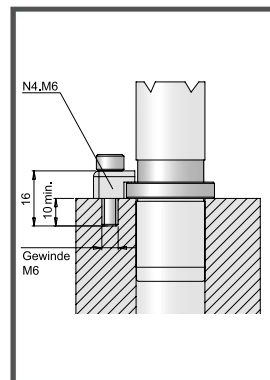
Zeichnung zu N 430.4



Teilkreiszeichnung

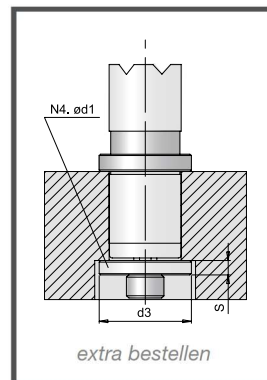


Befestigung mit Haltestück



siehe auch Seite 1.22

Befestigung mit Haltescheibe



siehe auch Seite 1.21