

DADCO®

Führend in der Stickstoff-Gasdruckfeder Technologie

Einführung

DADCO fertigt Produkte mit höchstem Qualitätsstandard zu einem wettbewerbsfähigen Preis und bietet zusätzlich einen exzellenten Service. DADCO wurde 1958 gegründet und ist vom Volumen der größte Hersteller von Stickstoff-Gasdruckfedern für Presswerkzeuge. DADCO Produkte sind weltweit anerkannt und werden in vielen Industriezweigen z.B. beim Stanzen, Formen und Pressen in der Kunststoff- und Automobilindustrie eingesetzt.



LJ und L Serie

DADCO's LJ und L Serie Stickstoff-Gasdruckfedern sind ideal für Anwendungen beim Stanzen von kleinen Teilen. Sie sind zuverlässig, langlebig und in vielen Anwendungen erprobt. L-Serie Federn sorgen für eine zuverlässige Führung und Haltbarkeit in Situationen, in welchen die Stückzahlen hoch sind, oder Seitenlast ein Problem darstellt.

DADCO lässt die LJ-Serie auslaufen. Beziehen Sie sich auf den **Ultra Force®** Katalog um vergleichbare Gasdruckfedern zu finden, welche in Neukonstruktionen verwendet werden können. Die kompakte Baugröße der U Serie eignet sich ideal für den Einsatz bei niedrigem Bauraum.

Modell	Durchmesser	Maximale Anfangskraft
LJ/L.300	38 mm	302 daN
LJ/L.500	44,5 mm	471 daN
LJ/L.750	50 mm	736 daN

Einstellbare Kraft

Autonome Gasdruckfedern werden auf den gewünschten Druck befüllt einbaufertig ausgeliefert. Sollte eine Kraftanpassung erforderlich sein, befindet sich das Befüllventil leicht und sicher zugänglich seitlich am Zylinderboden.

Schnelle Lieferung

DADCO's moderne, 13.150 m² große Produktionsstätte, sowie Niederlassungen sorgen für schnellste Lieferung an die Industrie. Produkte sind direkt oder über ein Netzwerk von geschulten Händlern erhältlich, die weltweit Service und Unterstützung bieten.

CAD Daten online verfügbar

DADCO's komplette Produktreihe ist online in verschiedenen Solid Modellen und 2D CAD Formaten erhältlich. Für weitere Informationen besuchen Sie unsere Homepage, www.dadco.de, oder nehmen Sie Kontakt mit DADCO auf.

Mini Verbund-System

Einige Kunden ziehen die Möglichkeit vor, die Gasdruckfedern zu überwachen und einzustellen, ohne die Federn aus dem Werkzeug auszubauen. Um diesen Anforderungen gerecht zu werden, hat DADCO das *MINILink®* System entwickelt. Dieses extrem kompakte Verbund-System bedarf keiner gesonderten Bestellangabe oder werksseitiger Vorbereitung an der Gasdruckfeder. Autonome L Serie Gasdruckfedern können jederzeit unter Verwendung von DADCO's Mini-Armaturen, *MINIFLEX®* Schlauch und der Mini Kontroll- und Bedientafel 90.407.11G in ein Verbund-System umgewandelt werden. Informationen bezüglich der Verschlauchung von DADCO Gasdruckfedern finden Sie im Stickstoff-Gasdruckfeder "Verbundsystem-Komponenten" Katalog.

Kolbenstangenabstreifer verhindert das Eindringen von Flüssigkeiten


DADCO's Mini Gasdruckfedern verfügen über DADCO's Duralene® Kolbenstangen Abstreifer der die Gasdruckfeder vor dem Eindringen von Flüssigkeiten schützt. Anders als herkömmliche Abstreifer widersteht der DADCO Duralene® Abstreifer auch aggressiven Flüssigkeiten. Für den Einsatz unter besonders aggressiven Medien nehmen sie für alternative Abstreifer Kontakt mit Dadco auf.



Leistungsgarantie

DADCO's LJ Mini Gasdruckfedern bieten eine lange wartungsfreie Lebensdauer mit einer exklusiven Garantie von 1 Jahr / 1 Million Hub (*Gold Guarantee*).



DADCO's L Serie Stickstoff Gasdruckfedern sind zuverlässig, was durch eine 2 Jahr / 2 Million Hub Garantie abgesichert ist.  **Select Guarantee**

Kundenzufriedenheit

DADCO's Motto ist "was immer es bedarf um unsere Kunden zufrieden zu stellen" ("Whatever it takes to satisfy our customers"). DADCO's Verkaufspersonal und Wiederverkäufer sind lösungsorientiert und verfügen über beste Produktkenntnisse um Kunden optimal zu beraten und zu unterstützen. Für Sonderlösungen stehen DADCO's Ingenieure ebenfalls jederzeit zur Verfügung.

Garantie

DADCO gewährt auf die Herstellung und das Material 1 Jahr Garantie vom Tag der Fertigstellung.

Technische Daten

ACHTUNG
Bei Service- oder Reparaturmaßnahmen Gasdruckfeder unbedingt komplett entlüften.

Anwendungen - Parameter

Füllmedium: Stickstoffgas
Befülldruck: 15 – 150 bar
Betriebstemperatur: 4°C – 71°C
Max. Geschwindigkeit: 1.6 m/sec

* Für abweichende Parameter kontaktieren Sie DADCO.

Hubreserve

- DADCO's LJ und L Serie bietet den vollen nominalen Hub; es sollten aber dennoch 10% Hubreserve für optimale Lebensdauer eingehalten werden (F.1 und F.2).

Seitenlast vermeiden

- Seitenlasten durch Presse oder Werkzeug erhöhen den Verschleiß an Führung, Dichtung und Kolbenstange (F.4). Daher Seitenlasten vermeiden (F.3).

Kolbenstangen-Gewinde

- Das Gewinde im Kolbenstangenende ist nur für Montage und Demontage der Feder vorgesehen. Gewinde niemals zum Befestigen oder sichern der Feder benutzen (F.4). Vibrationen oder Seitenlast können die Feder beschädigen.

Schutz vor Flüssigkeiten

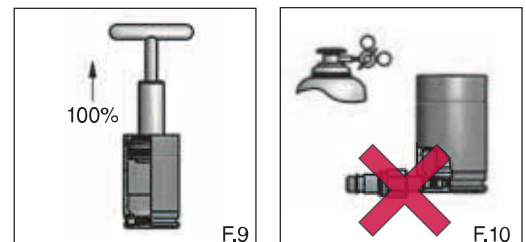
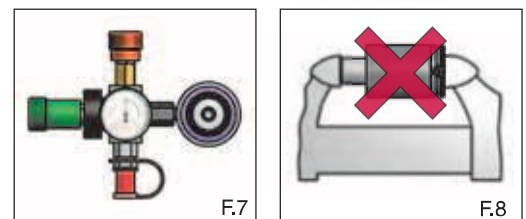
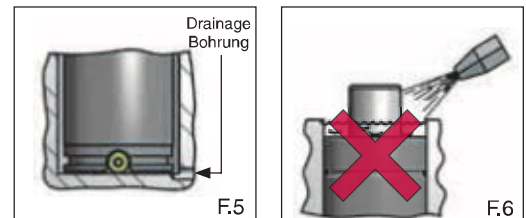
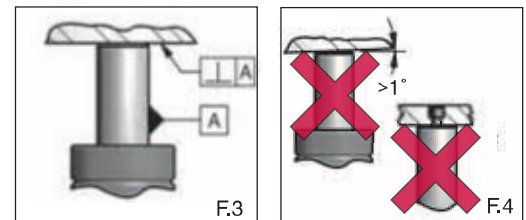
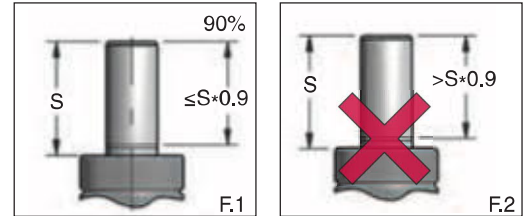
- Direkter Kontakt mit Schmiermitteln oder Reinigern sollte vermieden werden (F.6). Angemessene Drainage in Gasdruckfedertaschen vorsehen (F.5).

Entlüften von autonomen Gasdruckfedern

- Die DADCO Druckregel- und Kontrollarmatur 90.315.5 ermöglicht das Befüllen, Entlüften und die Kontrolle des Druckes in der Gasdruckfeder (F.7).

Befüllen von autonomen Gasdruckfedern

- Gasdruckfeder beim Befüllen senkrecht halten. Die Gasdruckfeder niemals in einen Schraubstock oder eine Spannvorrichtung außerhalb des Werkzeugs einspannen; dies kann zu Beschädigungen an der Gasdruckfeder führen (F.8).
- Niemals eine Gasdruckfeder befüllen, deren Kolbenstange nicht komplett herausgezogen ist (F.10). T-Griff (90.320.1 oder 90.320.2) in Kolbenstange eindrehen, Ventil mit Ventil-Entlüftungs-Werkzeug (90.360.4) oder mit Ventilwerkzeug (90.320.8) eindrücken und Kolbenstange vorsichtig samt Dichtungssatz nach oben ziehen bis diese am Sicherungsring anliegen (F.9). Danach den T-Griff entfernen und die Gasdruckfeder auf den gewünschten Druck befüllen. Die detaillierte Vorgehensweise ist in der Mini Serie Serviceanleitung beschrieben.



Umrüsten vom autonomen System auf Verbund-System

Verschluss-Schraube entfernen (A.1).

Entlüften der Gasdruckfeder

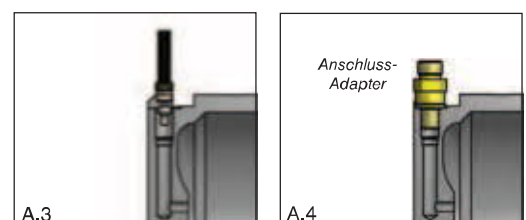
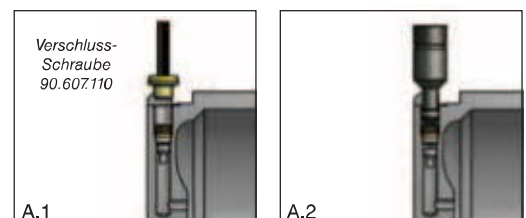
- Gasdruckfeder in waagrechter Position durch drücken des Ventils mit dem dafür vorgesehenen Werkzeug (A.2). Entlüften. Gesicht und Hände nicht in den Bereich des Ventilöffnung.
- Versichern Sie sich, dass die Gasdruckfeder komplett entlüftet wurde, indem Sie die Kolbenstange von Hand ganz nach unten eindrücken. Ist dies nicht möglich, Ventil nochmals eindrücken und entlüften. Sollten Sie feststellen, dass ein komplettes Entlüften nicht möglich ist, nehmen Sie bitte mit Ihrem DADCO Vertreter Kontakt auf.

Ventil entfernen

- Ventil mit dem dafür vorgesehenen Werkzeug (A.3). herausdrehen.

Bereit zum Verschlauchen

- Anschluss-Adapter in das M6 Ventilgewinde einschrauben (A.4). Entsprechend dem Dadco Verbundsystem-Komponenten Katalog stehen eine Vielzahl von Adaptern und Fittinge zur Verfügung.





LJ.300
TO – Standard Modell

Teile-Nummer	S mm	C	L ±0,25
• LJ.300.013	12,5	42,5	55
LJ.300.015	15	45	60
LJ.300.019	19	49	68
• LJ.300.025	25	55	80
LJ.300.032	33	63	96
• LJ.300.038	37,5	67,5	105
• LJ.300.050	50	80	130
LJ.300.063	62,5	92,5	155
LJ.300.075	75	105	180
• LJ.300.080	80	110	190
LJ.300.100	100,5	130,5	231
LJ.300.125	125	155	280

• *Bevorzugte Größen*

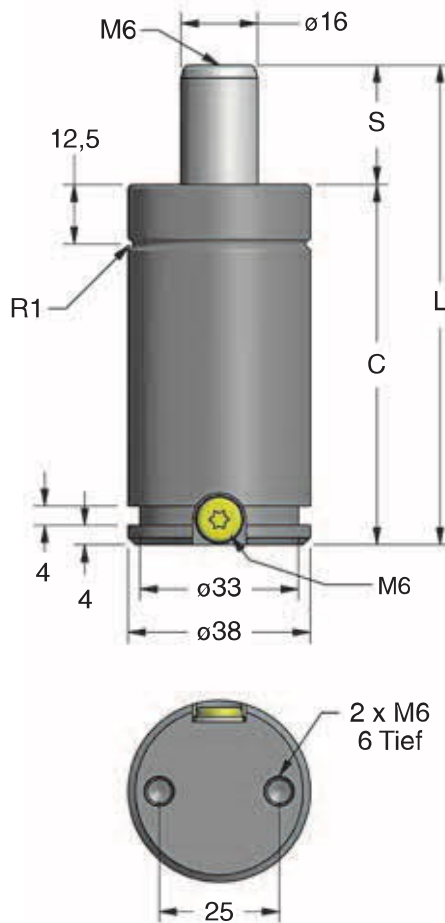


L.300
TO – Standard Modell

Teile-Nummer	S* mm	C	L ±0,25
L.300.006	6,3	56,8	63,1
L.300.010	10	60,5	70,5
• L.300.013	12,5	63	75,5
L.300.016	16	66,5	82,5
L.300.019	19	69,5	88,5
• L.300.025	25	75,5	100,5
• L.300.038	37,5	88	125,5
• L.300.050	50	100,5	150,5
L.300.063	62,5	113	175,5
L.300.075	75	125,5	200,5
• L.300.080	80	130,5	210,5
L.300.100	100	150,5	250,5
L.300.125	125	175,5	300,5

• *Bevorzugte Größen*

* *Verlängerte Hublängen erhältlich in L Serie Federn, kontaktieren Sie DADCO*



Bestellbeispiel:

LJ.300.025. TO. 150

Teilenummer:

Inklusive Serie (LJ oder L),
Modell und Hublänge.

Befestigungen:

TO = Grundmodell. *Wenn nicht anders
angegeben, wird Standard TO geliefert.*
Federn der Baureihe L sind mit Gewindekörper
(TB1 / TB2) erhältlich, siehe Seite 10.

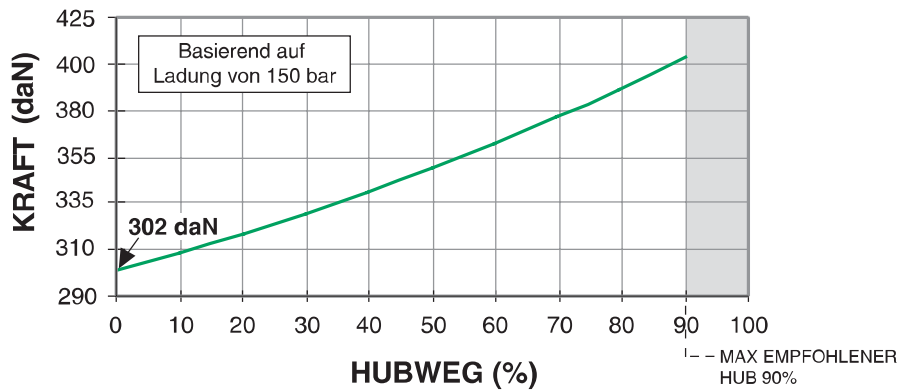
Befülldruck:

15-150 bar. *Wenn nicht angege-
ben, ist der Standardwert 150
bar.*

Kraftdiagramm

Anfangskraft

bar	daN
150	302
125	251
100	201
75	151
50	101
25	50
20	40



Befestigungen

B21 90.21.00300

4 x M6 SHCS

ø56 LOCHKREIS

ø39,6

ø68

17

9

FLANSCH AN OBERER NUT MIT RING UND SCHRAUBEN BEFESTIGEN

B27 90.27.00300

4 x M6 SHCS

ø57,2 LOCHKREIS

ø40,4

ø69,9

12,7

IN GEWÜNSCHTE POSITION BRINGEN UND MIT DEN ZWEI MITGELIEFERTEN SCHRAUBEN BEFESTIGEN

B312 90.312.00300

4 x M6 SHCS

ø40

ø55

7

B319V 90.319V.0600

2 x M8x50 mm SHCS GELIEFERT

74

54

10

20

16

54

23,9

SCHLIESSEN SIE IN DIE GEWÜNSCHTE STANDORT SICHER MIT DEN ZWEI SHCS VORGESEHEN

B322 90.322.00300

4 x M8 SHCS

ø42

ø60

15

6

17,5

TC1 & TC3

4,8

L

C

19

TC1 = 1/2-13 THD
TC3 = 3/4-16 THD

Bestellbeispiel: Zylinder mit Befestigung: LJ.300.025.B21.150

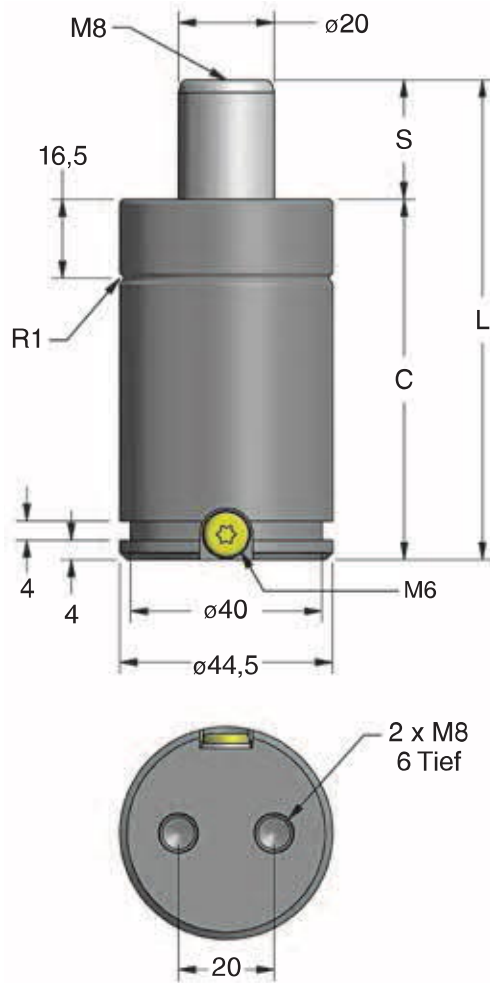
Nur Befestigung: 90.21.00300



**LJ.500
TO – Standard Modell**

Teile- Nummer	S mm	C	L ±0,25
• LJ.500.013	12,5	44,5	57
LJ.500.019	19	51	70
• LJ.500.025	25,3	56,8	82,1
LJ.500.032	31,5	63	94,5
• LJ.500.038	38	69,5	107,5
• LJ.500.050	50	82	132
LJ.500.063	62,5	94,5	157
LJ.500.075	75	107	182
• LJ.500.080	80	112	192
LJ.500.100	100	132	232
LJ.500.125	125	157	282

• Bevorzugte Größen



**L.500
TO – Standard Modell**

Teile- Nummer	S* mm	C	L ±0,25
L.500.006	6,3	56,8	63,1
• L.500.013	12,5	63	75,5
L.500.019	19	69,5	88,5
• L.500.025	25	75,5	100,5
• L.500.038	37,5	88	125,5
• L.500.050	50	100,5	150,5
L.500.063	62,5	113	175,5
L.500.075	75	125,5	200,5
• L.500.080	80	130,5	210,5
L.500.100	100	150,5	250,5
L.500.125	125	175,5	300,5

• Bevorzugte Größen

* Verlängerte Hublängen erhältlich in L Serie Federn, kontaktieren Sie DADCO

Bestellbeispiel:

LJ.500.025. TO. 150

Teilenummer:

Inklusive Serie (LJ oder L),
Modell und Hublänge.

Befestigungen:

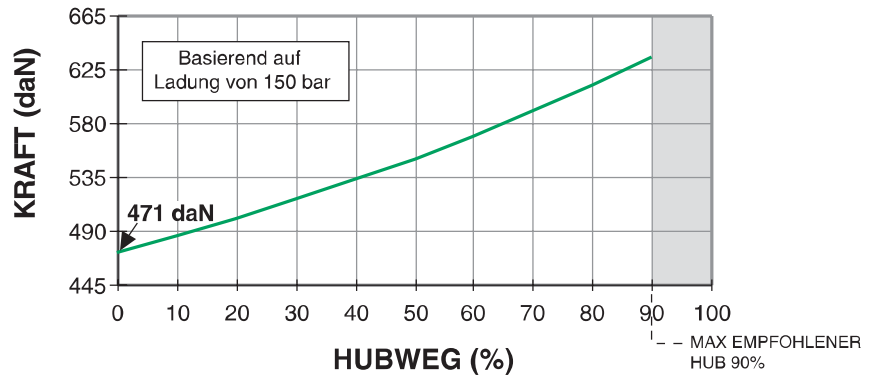
TO = Grundmodell. Wenn nicht anders
angegeben, wird Standard TO geliefert.
Federn der Baureihe L sind mit Gewindekörper
(TB1 / TB2) erhältlich, siehe Seite 10.

Befülldruck:

15-150 bar. Wenn nicht angege-
ben, ist der Standardwert 150
bar.

Kraftdiagramm

Anfangskraft	
bar	daN
150	471
125	393
100	314
75	236
50	157
25	79
20	63



Befestigungen

<p>B21 90.21.00500</p> <p>4 x M8 SHCS</p> <p>ø70,7 LOCHKREIS</p> <p>ø50</p> <p>ø86</p> <p>23</p> <p>13</p> <p>FLANSCH AN OBERER NUT MIT RING UND SCHRAUBEN BEFESTIGEN</p>	<p>B27 90.27.00500</p> <p>4 x M8 SHCS</p> <p>ø63,5 LOCHKREIS</p> <p>ø44,9</p> <p>ø82,6</p> <p>19</p> <p>IN GEWÜNSCHTE POSITION BRINGEN UND MIT DER MITGELIEFERTEN SCHRAUBE BEFESTIGEN</p>	<p>B312 90.312.00500</p> <p>4 x M8 SHCS</p> <p>ø50</p> <p>ø50</p> <p>ø70</p> <p>7</p> <p>IN GEWÜNSCHTE POSITION BRINGEN UND MIT DER MITGELIEFERTEN SCHRAUBE BEFESTIGEN</p>
<p>B319V 90.319V.0800</p> <p>2 x M8x50 mm SHCS GELIEFERT</p> <p>8</p> <p>60</p> <p>10</p> <p>20</p> <p>22</p> <p>60</p> <p>27,5</p> <p>IN GEWÜNSCHTE POSITION BRINGEN UND MIT DEN ZWEI MITGELIEFERTEN SCHRAUBEN BEFESTIGEN</p>	<p>B322 90.322.00500</p> <p>4 x M8 SHCS</p> <p>ø52</p> <p>ø70</p> <p>20</p> <p>5,5</p> <p>21</p> <p>IN GEWÜNSCHTE POSITION BRINGEN UND MIT DEN ZWEI MITGELIEFERTEN SCHRAUBEN BEFESTIGEN</p>	<p>TC1 & TC3</p> <p>4,8</p> <p>L</p> <p>C</p> <p>19</p> <p>TC1 = 1/2-13 THD TC3 = 3/4-16 THD</p>

Bestellbeispiel: Zylinder mit Befestigung: LJ.500.025.B21.150

Nur Befestigung: 90.21.00500

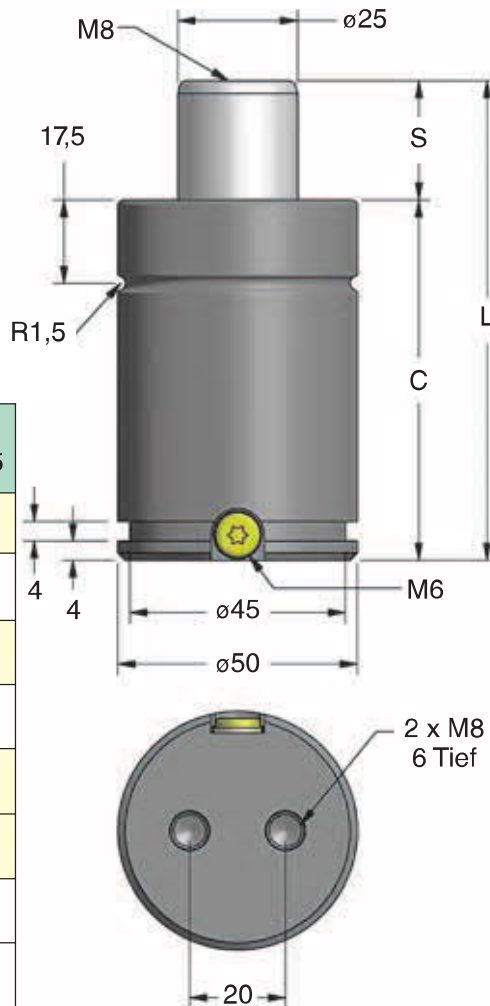


LJ.750

TO – Standard Modell

Teile- Nummer	S mm	C	L ±0,25
• LJ.750.013	12,5	50,5	63
LJ.750.019	18,8	56,8	75,6
• LJ.750.025	25	63	88
LJ.750.032	31,5	69,5	101
• LJ.750.038	37,5	75,5	113
• LJ.750.050	50	88	138
LJ.750.063	62,5	100,5	163
LJ.750.075	75	113	188
• LJ.750.080	80	118	198
LJ.750.100	100	138	238
LJ.750.125	125	163	288

• *Bevorzugte Größen*



L.750

TO – Standard Modell

Teile- Nummer	S* mm	C	L ±0,25
L.750.006	6,3	56,8	63,1
• L.750.013	12,5	63	75,5
L.750.019	19	69,5	88,5
• L.750.025	25	75,5	100,5
• L.750.038	37,5	88	125,5
• L.750.050	50	100,5	150,5
L.750.063	62,5	113	175,5
L.750.075	75	125,5	200,5
• L.750.080	80	130,5	210,5
L.750.100	100	150,5	250,5
L.750.125	125	175,5	300,5

• *Bevorzugte Größen*

* *Verlängerte Hublängen erhältlich in L Serie Federn, kontaktieren Sie DADCO*

Bestellbeispiel:

LJ.750.025. TO. 150

Teilenummer:

Inklusive Serie (LJ oder L),
Modell und Hublänge.

Befestigungen:

TO = Grundmodell. *Wenn nicht anders
angegeben, wird Standard TO geliefert.*
Federn der Baureihe L sind mit Gewindekörper
(TB1 / TB2) erhältlich, siehe Seite 10.

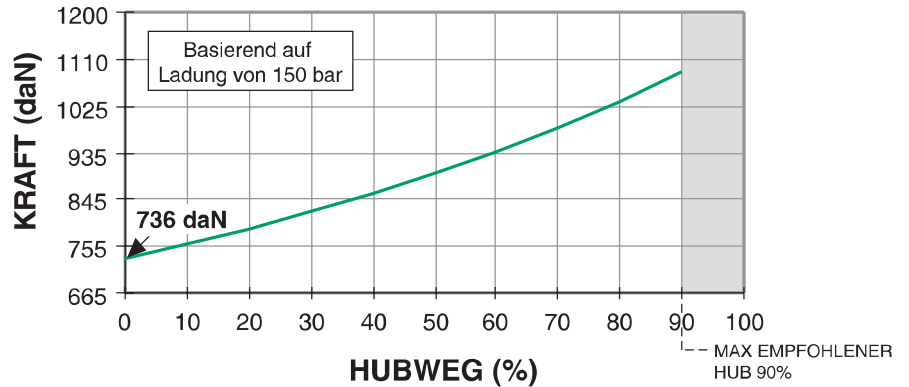
Befülldruck:

15-150 bar. *Wenn nicht angege-
ben, ist der Standardwert 150
bar.*

Kraftdiagramm

Anfangskraft

bar	daN
150	736
125	614
100	491
75	368
50	245
25	123
20	98



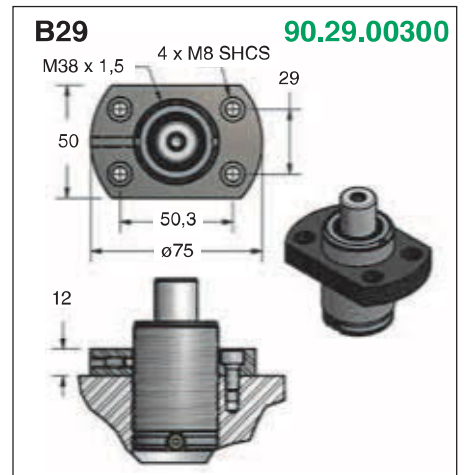
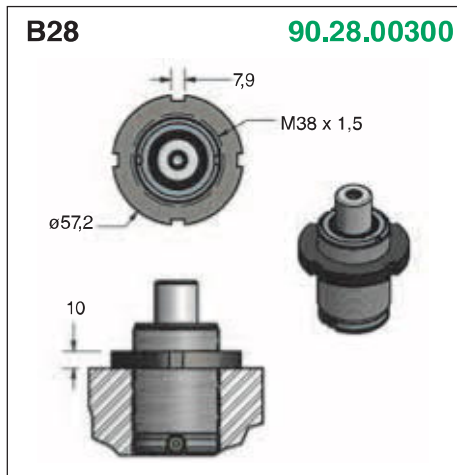
Befestigungen

<p>B321 90.321.00750</p> <p>4 x M8 SHCS ø80 LOCHKREIS ø56,6 ø95 24 13 FLANSCH AN OBERER NUT MIT RING UND SCHRAUBEN BEFESTIGEN</p>	<p>B27 90.27.00750</p> <p>4 x M8 SHCS ø76,2 LOCHKREIS ø53,9 ø95,3 19 IN GEWÜNSCHTE POSITION BRINGEN UND MIT DER MITGELIEFERTEN SCHRAUBE BEFESTIGEN</p>	<p>B312 90.312.00750</p> <p>4 x M8 SHCS ø56,5 75 7 IN GEWÜNSCHTE POSITION BRINGEN UND MIT DER MITGELIEFERTEN SCHRAUBE BEFESTIGEN</p>
<p>B319V 90.319V.1000</p> <p>2 x M10x60 mm SHCS GELIEFERT 90 68 15 30 25 70 30 IN GEWÜNSCHTE POSITION BRINGEN UND MIT DEN ZWEI MITGELIEFERTEN SCHRAUBEN BEFESTIGEN</p>	<p>B322 90.322.00750</p> <p>4 x M8 SHCS ø55 ø75 25 12,5 28,5 IN GEWÜNSCHTE POSITION BRINGEN UND MIT DEN ZWEI MITGELIEFERTEN SCHRAUBEN BEFESTIGEN</p>	<p>TC1 & TC3</p> <p>4,8 L C 19 TC1 = 1/2-13 THD TC3 = 3/4-16 THD</p>

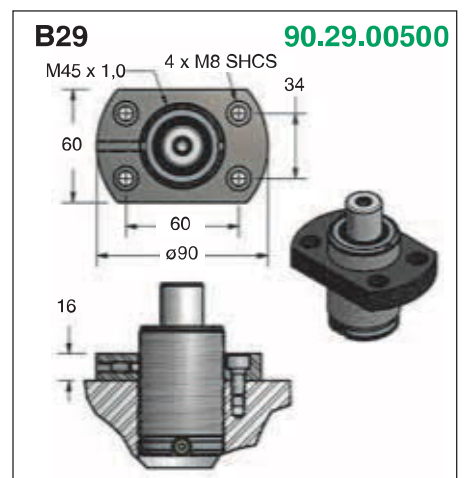
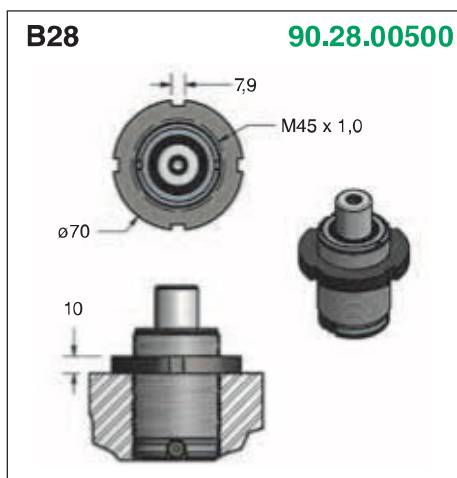
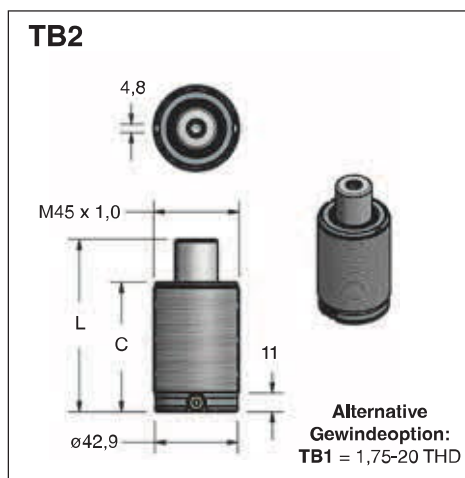
Bestellbeispiel: Zylinder mit Befestigung: LJ.750.025.B321.150

Nur Befestigung: 90.321.00750

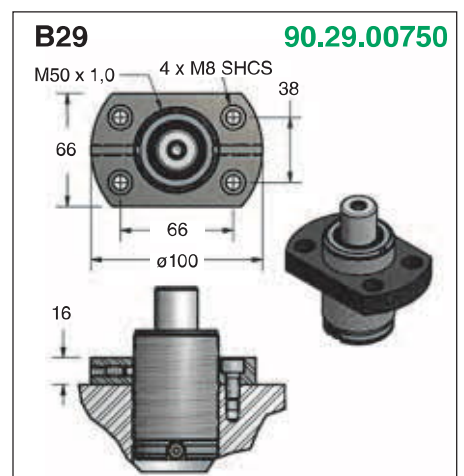
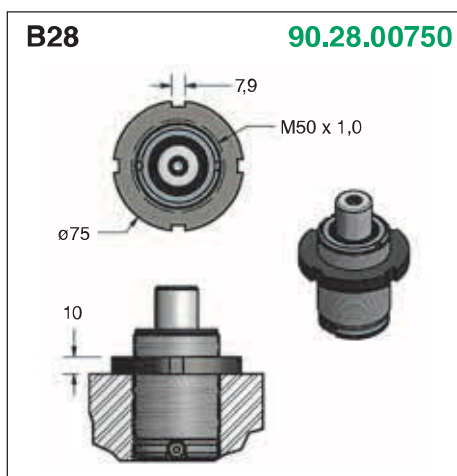
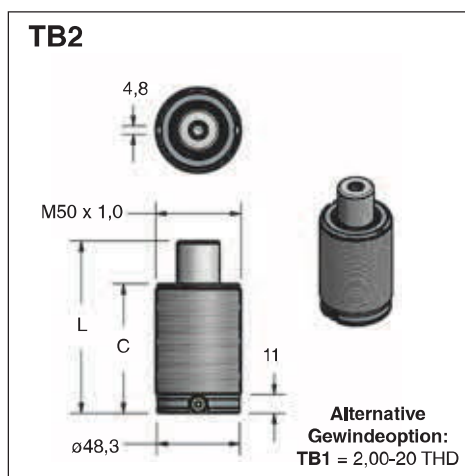
L.300 Gewindegehäuse



L.500 Gewindegehäuse



L.750 Gewindegehäuse



Bestellbeispiel: Gewindegehäuse: L.750.025.TB2.150 Gewindegehäuse mit Befestigung: L.750.025.B28.150

Kolbenstangenseitiges Montagewerkzeug 90.386._____(00300, 00500, 00750)

Über die Kolbenstange schieben um L Serie Federn und Mini Federn mit TC Gewindestift einfach zu Montieren und Demontieren.



Boden Montagewerkzeug 90.387.1 (L.300) 90.387.2 (L.500, L.750)

Zur einfachen Montage und Demontage In den bodenseitigen Bohrungen der TB Gewindegehäuse einhaken.



Werkzeuge & Zubehör

C-Ring Demontagewerkzeug

90.355 (RPL-40)

Zur einfachen und sicheren Demontage des C-Rings.



Patentiert

Ausbaubüchse

90.340. _____
(00300, 00500, 00750)

Zum positionieren der Cartridge unter die C-Ring Nut beim Ein- und Ausbau.



C-Ring Montagewerkzeug

90.351. _____
(00300, 00500, 00750)

Zum einsetzen des C-Rings in die Haltenut.



T-Griff

90.320.1 M6

90.320.2 M8

Zum Entfernen der Kolbenstange bei der Demontage und zum richtigen positionieren der Kolbenstange bei der Montage der Gasdruckfeder.



Ventil-Entlüftungs-Werkzeug

90.360.4

Verwenden Sie das DADCO Ventil-Entlüftungs-Werkzeug zum langsamen Entlüften oder zum Einstellen des gewünschten Befülldruckes.



Ventilwerkzeug

90.320.8

Für alle notwendigen Servicearbeiten am Ventil. Für weitere Informationen fordern Sie Bulletin B05110 an.



Mini Prüfstand

90.305.2 Standard Ausführung

90.305.2D Digitale Ausführung

Verwenden Sie den Mini Prüfstand in Verbindung mit Standard oder digitalen Kraftmessdosen um die Anfangskraft der Gasdruckfeder zu prüfen. Für weitere Informationen fordern Sie bitte Bulletin Nr. B08108B an.



90.305.2

Standard Kraftmessdose

90.300.0300

90.300.0500

90.300.0750

In Verbindung mit einem Prüfstand zeigen die Kraftmessdosen den Befülldruck der Gasdruckfedern an. Jedes Gasdruckfeder-Modell benötigt die dazugehörige Kraftmessdose. Für weitere Informationen fordern Sie bitte Bulletin Nr. B16119 an.



Digitale Kraftmessdose

90.305.BGA (Anzeigegerät)

90.305.LC.05A (22,2 kN Kraftmessdose)

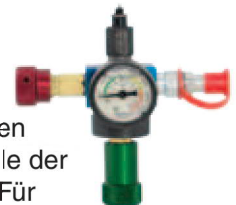
Das 90.305.BGA Anzeigegerät zeigt wahlweise Newton, kg oder lbs. Zusammen mit der 90.305.LC.05A Kraftmessdose können Federkräften bis 22,2 kN gemessen werden. Für weitere Informationen fordern Sie bitte Bulletin B04106D an.



DADCO Druckregel- und Kontrollarmatur

90.315.5

Die DADCO Druckregel- und Kontrollarmatur dient zum einfachen Befüllen, Entlüften und zur Kontrolle der DADCO L Serie Gasdruckfedern. Für weitere Informationen fordern Sie bitte Bulletin Nr. B01133E an.

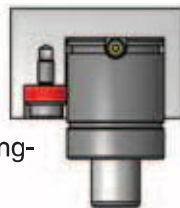


Cinch-Befestigung

90.13M (8 mm Gewinde)

90.13E (5/16"-18 Gewinde)

Verwenden Sie die Cinch-Befestigung zum Sichern von Gasdruckfedern in einem Sackloch ohne weitere Befestigungskomponenten. Details finden Sie im Bulletin B08105A.



Schnelltrenn-Befüllventil

90.310.143

Verwenden Sie das DADCO Schnelltrenn-Befüllventil um Mini-Gasdruckfedern zu befüllen.



M6 Faden

Schnelltrenn-Befüllarmatur

90.310.044

Verwenden Sie DADCO's Schnelltrenn-Befüllarmatur 90.310.044 in Verbindung mit dem Schnelltrenn-Befüllventil 90.310.143 oder der Druckregel- und Kontrollarmatur 90.315.5 zum Befüllen autonomer Gasdruckfedern. Die 90.310.044 kann auch in Verbindung mit der DADCO Mini Kontroll- und Bedientafel zum Befüllen von Verbund-Systemen verwendet werden.

Die 90.310.044 besteht aus: Druckregler 90.310.205, Schlaucheinheit 90.310.252 und Schnelltrenn-Befüllanschluss 90.310.340. Für weitere Informationen anfordern Bulletin B16118.

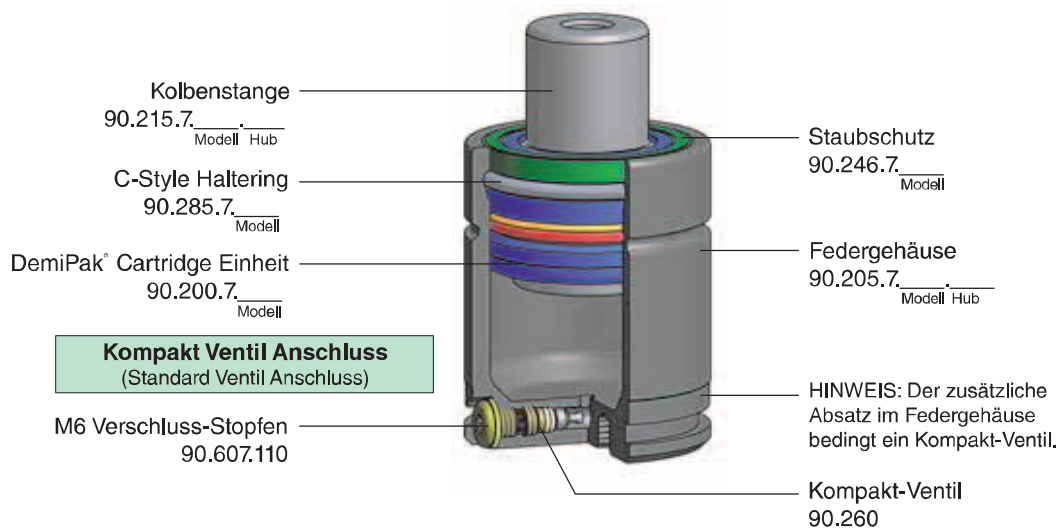


Schlaucheinheit 3m
(10 feet)
90.310.252

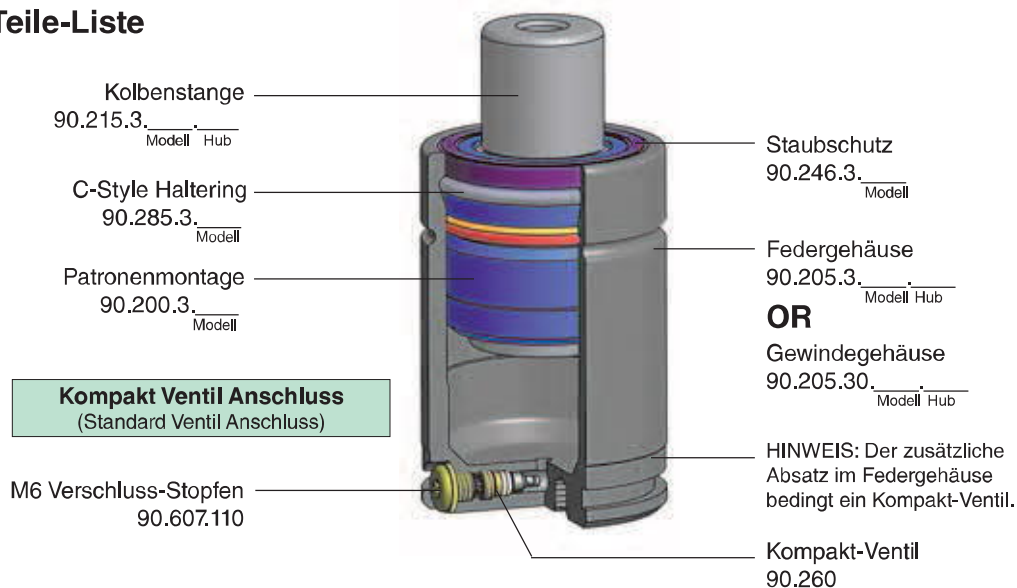
Druckregler
90.310.205

Schnelltrenn-
Befüllanschluss
90.310.340

LJ Serie Teile-Liste

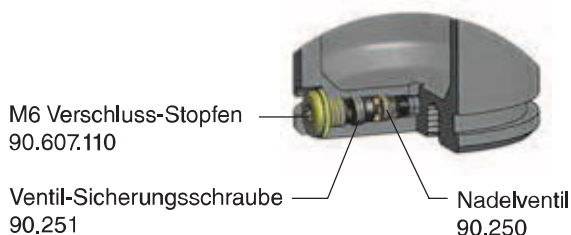


L Serie Teile-Liste



Tire Ventil Anschluss

(Klassischer Ventil Anschluss)



Ersatzteil Bestellbeispiel

Kolbenstange: 90.215. 7. 00500. 025

Teile-Nummer ———— Hub
Serie ———— Modell 00300,
LJ=7, L=3 ———— 00500, 00750

HINWEIS: DADCO's Mini Serie-Gasdruckfedern sind mit Modell-Nummer, Serien-Nummer und der Nummer des Reparatursatzes dauerhaft beschriftet. Bitte beachten Sie diese bei der Bestellung von Ersatzteilen.

Mini Serie Reparatursätze

Beinhaltet komplett montierte Cartridge Einheit, Staubschutz, Montageöl und Serviceanleitung.

LJ Serie Reparatursatz Nr.

90.107.00300
90.107.00500
90.107.00750

L Serie Reparatursatz Nr.

90.103.00300
90.103.00500
90.103.00750



DADCO DADCO GmbH • Johann-Liesenberger-Str.23 • 78078 • Nidereschach, Germany
☎ 49 77 28/64 53 0 • Telefax 49 77 28/64 53 50 • www.dadco.de

Gedruckt in USA

©DADCO, Inc. 2017 Alle Rechte vorbehalten.

Produktänderungen bleiben während der Laufzeit dieses Kataloges auch ohne Vorankündigung vorbehalten, bereits gelieferte Produkte bleiben aber funktionell austauschbar.